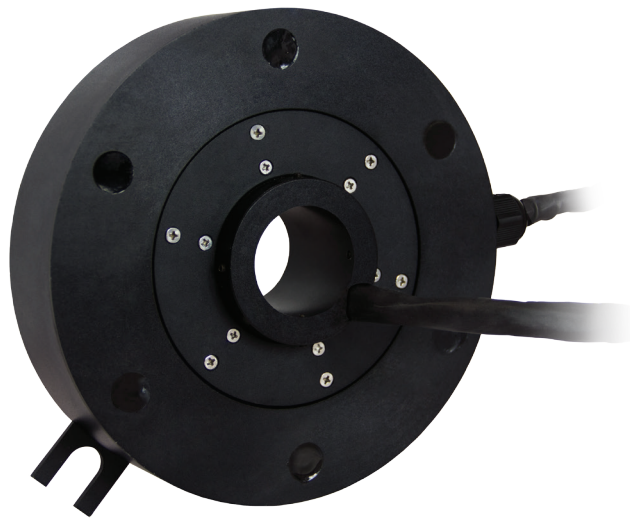


## **Serie SVTS F** Colector Eléctrico Plano



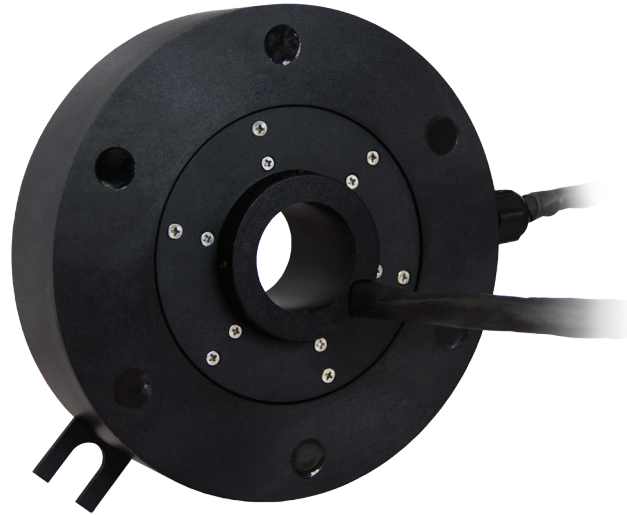
# Indice

Modelo	Interno $\varnothing$	Externo $\varnothing$	Página
SVTS F 01	40mm	180mm	4 - 5

Especificaciones sujetas a cambios  
Edición 2016

# Serie SVTS F

## Colector Eléctrico Plano



PLANO



POTENCIA, SEÑALES &amp; BUS DE CAMPO



LARGA DURACIÓN

El colector eléctrico Serie SVTS F se ha fabricado siguiendo un diseño especial de tal manera que en un perfil de 45 mm se pueden integrar 17 circuitos de señales y 3 circuitos de potencia.

Este colector eléctrico está diseñado para aplicaciones donde el perfil es un elemento crítico en la aplicación.

## Beneficios

Perfil pequeño

Gran vida útil

Transmisión de potencia / señales y bus de campo en una unidad

Posibilidad de Personalización

Código de Producto

1 2 3 4 5 6 7 8 9 10  
SVTS F BB - C - D - EE / FF - GGGG / HHHH - II - XXX

- 1 Serie
- 2 Modelo
- 3 Protección <sup>1</sup>
- 4 Tipo de Bridas
- 5 Circuito de Potencia
- 6 Circuito de Señales
- 7 Longitud de Cables - Lado Escobillas
- 8 Longitud de Cables - Lado Anillos
- 9 Rango de Temperatura <sup>2</sup>
- 10 Opciones

<sup>1</sup> IP51[S]

<sup>2</sup> Estandar ST]

## Principales Aplicaciones

Puertas Giratorias

Mesas Giratorias

Robots

Equipamientos Médicos

Packaging

## Características

<b>Número de Circuitos</b>	20 (más circuitos bajo petición)
<b>Corriente</b>	
Potencia	15A: AWG16
Señales	5A: AWG22
<b>Voltaje</b>	400 V <sub>AC</sub> / 240 V <sub>DC</sub>
<b>Cables</b>	
Potencia	Estañados / Aislamiento PVC
Señales	Plateados / Aislamiento PVC
<b>Longitud de Cable</b>	Estandar: 500 mm; posibilidad de mayor longitud de cables en
<b>Resistencia Aislante</b>	múltiplos de 500 mm
Potencia	> 1000 MΩ/500 V <sub>DC</sub>
Señales	> 500 MΩ/500 V <sub>DC</sub>
<b>Velocidad Nominal</b>	250 rpm (mayores velocidades bajo petición)
<b>Rodamientos</b>	Acero
<b>Cuerpo</b>	Aluminio
<b>Temperatura</b>	-20°C to +80°C
<b>Protección</b>	IP51
<b>Vida Útil</b>	10 <sup>8</sup> revoluciones (dependiendo de velocidad, ambiente y tamaño)

Especificaciones sujetas a cambios  
Edición 2016

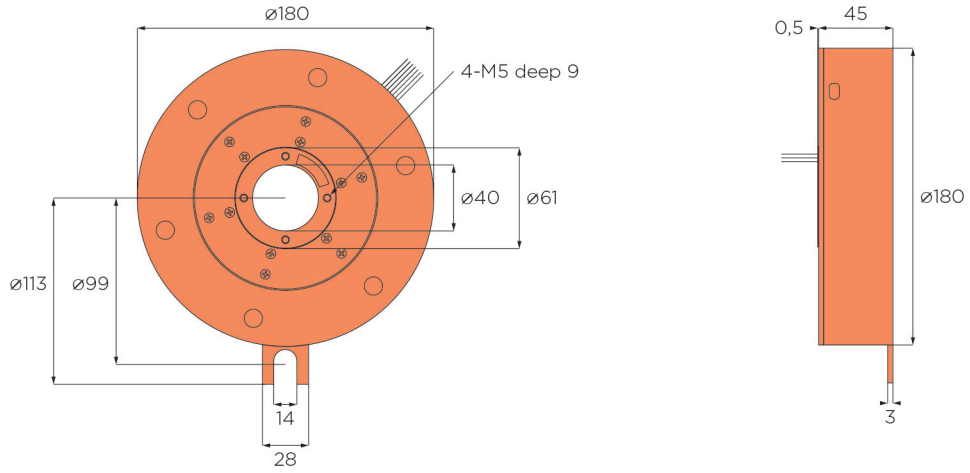
# SVTS F 01

Modelo	Número de Circuitos			L
	Total	Potencia 15A	Señales 5A	
SVTS F 01-S-A-03/17	23	20	3	17

Transmisión de Electricidad		
	Bus de Campo	Fluidos (Soluciones Conjuntas)
Potencia		
Señales		

Personalización		
	Bridas	Materiales
Cables		
Tratamientos		

Especificaciones sujetas a cambios Edición 2016



Posibilidad de personalización de la longitud de cables en múltiplos de 500 mm

