

Sensor Anticolisión QS-25

El sensor anticollisión (QuickStop) es un dispositivo neumático el cual se coloca en la muñeca del robot o manipulador y tiene como objetivo minimizar lo más posible en caso de colisión, el daño a la garra o útil con el que se esté trabajando.

El modo de trabajar del sensor es el siguiente:

el sensor anticollisión es alimentado con presión neumática (0 - 6 bar), a la cual le corresponde un momento (N-m). El sensor debe ser alimentado neumáticamente de forma continua manteniéndose rígido durante el periodo de trabajo. Cuando existe una colisión y el esfuerzo es mayor al designado mediante la presión neumática, la cámara de aire se despresuriza, el switch detecta la despresurización de la cámara, dando una señal de parada de emergencia.

El sensor anticollisión se puede implementar en todo tipo de robots y manipuladores siendo ideal para aplicaciones como soldadura (arco, puntos, láser), manipulación, paletizado, corte,

Características:

- Cámara de aire sellada sin ningún tipo de junta
- Trabaja en los tres grados de libertad del robot (X, Y, Z)
- Dinámicamente programable (posibilidad de trabajar con distintas presiones).

QS-25 es un producto



JKE

JKE ROBOTICS

Ventajas

Punto de activación regulable (dinámicamente). La posibilidad de programar el detector de colisión, asegura la protección del sistema en todas las velocidades de funcionamiento, simplemente haciendo variar la presión de alimentación del QuickStop. El punto de activación puede de esta manera adaptarse a las distintas condiciones de funcionamiento del robot o de la aplicación.

Repetibilidad

Todos los modelos QuickStop están dotados de una junta metal con metal sin compresión que garantizan un funcionamiento repetitivo y fiable, dotando al sensor anticolidión de la repetibilidad necesaria para la aplicación.

Detección de esfuerzos angulares, rotacionales y compresivos

El diseño único de los QuickStops ofrecen una protección en los ejes X, Y y Z.

Rápido tiempo de Respuesta

En caso de colisión, la cámara de aire se despresuriza y el control del sistema recibe instantáneamente la señal de despresurización.

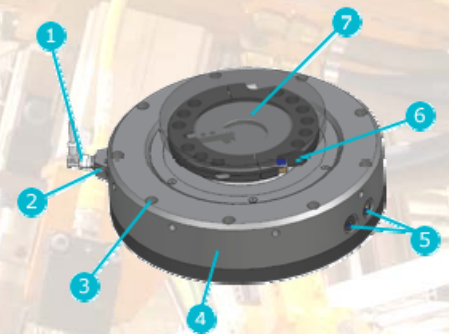
Flexibilidad mecánica del QuickStop

La flexibilidad mecánica del sensor anticolidión ofrece una mayor protección a la herramienta a proteger.

Poco peso y perfil pequeño

El tamaño compacto del sensor anticolidión QuickStop es ideal para montaje en aplicaciones robotizadas.

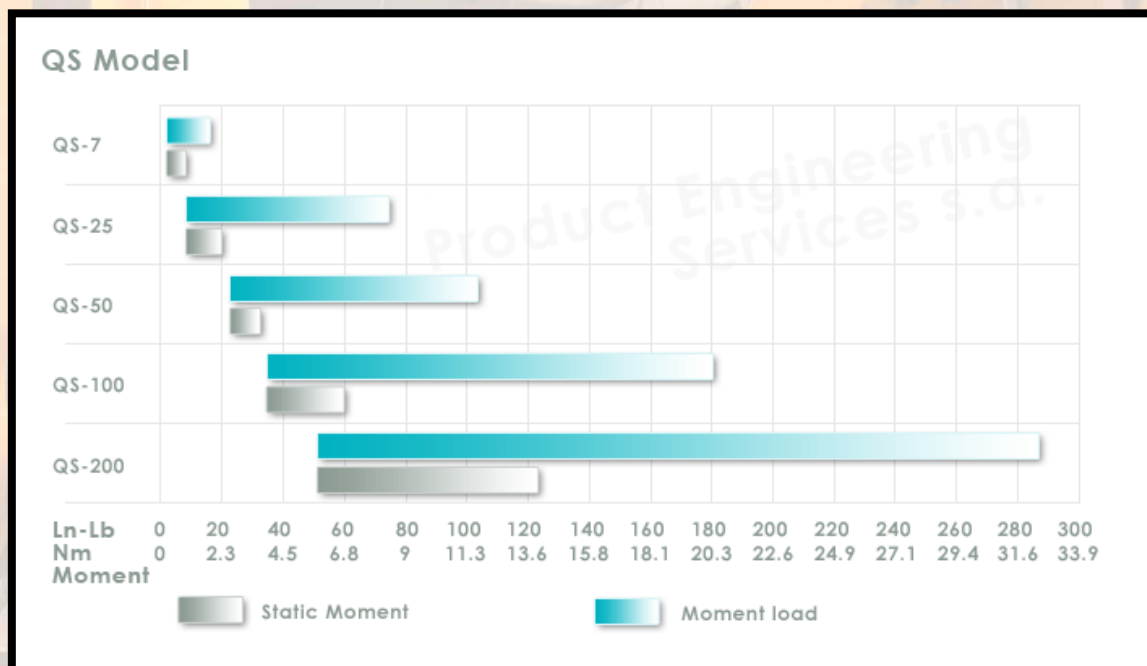
1	Cable eléctrico: se suministra con cada QuickStop un cable de señales
2	Sensor de presión: detecta la pérdida de presión de la cámara de aire, dando una señal de parada al sistema
3	Orificios de montaje: el sensor anticolidión para poder acoplarlo al útil
4	Cámara de aire: la presión neumática regulada que se suministra, mantiene la rigidez del equipo.
5	Conexiones neumáticas pre mecanizadas: el sensor anticolidión lleva mecanizados dos tipos de roscas (americana o métrica)
6	Collar de protección: los sensores anticolidión llevan incorporados un collar de protección para evitar que entre cualquier tipo de suciedad cuando la cámara de aire permanece abierta en caso de colisión
7	Placa de adaptación: posibilidad de suministro de una placa de adaptación para el montaje del sensor en la brida del robot.



Especificaciones QS-25

Angulo de Adaptabilidad	+ / - 5°
Adaptabilidad Axial (Z+)	3,4 mm
Adaptabilidad en rotación	Sin límite
Presión de funcionamiento	1.0 - 6.0 bar
Punto de activación de par MZ: Continuamente variable 0,5-6,0 bar	1 – 6.4 N-m
Punto de activación de par Mx y My: Continuamente variable 0,5-6,0 bar	1 – 6.4 N-m
Repetibilidad en X e Y	+ / - 0.013 mm
Repetibilidad en Z	+ / - 0.013 mm
Repetibilidad rotatoria	+ / - 0.024°
Masa	0.26 Kg
Centro de la gravedad (a partir de la placa de adaptación lado robot)	18.6 mm
Tiempo medio de respuesta (variable según la presión del aire y la velocidad del impacto)	< 15 ms
Temperatura de funcionamiento	Min. 0°C / Max. 70 °C
Sensores de presión	De tipo aeronáutico de accionamiento por salto elástico con alta fiabilidad. Estipulado por UL / CSA Duración de vida mecánica media - 7 millones de ciclos

Gráficas de Momentos QS-7 / QS-200



JKE

JKE ROBOTICS

Para mayor información:

JKE Robotics, S.L.
Abanico de Plentzia, 176
48620 PLENTZIA (Bizkaia) SPAIN
Tel. (+34) 94 677 57 30
Fax (+34) 94 677 57 29
e-mail: info@jkerobotics.com
www.jkerobotics.com

