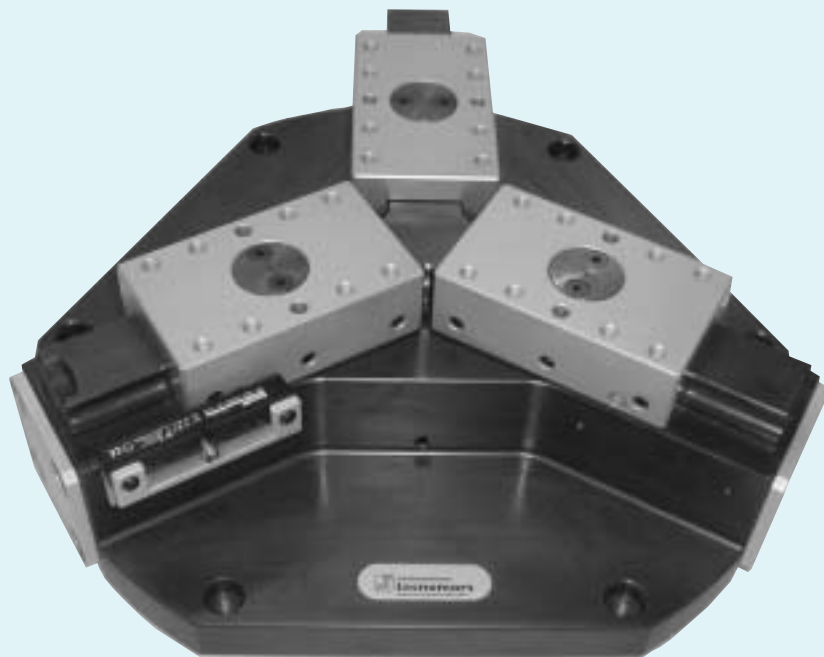




- **ORGANO DI PRESA AUTOCENTRANTE A TRE GRIFFE A CORSA PARALLELA. CORSA LUNGA.**
 - *Three-jaw concentric parallel gripper. Long stroke.*
 - *Selbstzentrierender Greifer mit Parallelhub. Greifer mit langem Hub.*
 - *Pince autocentrée à trois mors parallèles. Pince à course longue.*



OZ >>



• ORGANO DI PRESA AUTOCENTRANTE A TRE GRIFFE A CORSA PARALLELA. CORSA LUNGA.
• Three-jaw concentric parallel gripper. Long stroke.
• Selbstzentrierender Greifer mit Parallelhub. Greifer mit langem Hub.
• Pince autocentrée à trois mors parallèles. Pince à course longue.

- I**
- Design piatto e compatto, corpo rastremato sul fianco delle griffe
 - Leggera e sottile incrementa le potenzialità del robot
 - Adatta per bloccaggio esterno o interno
 - Corsa lunga: 50mm per griffa
 - Progettata per il bloccaggio di oggetti voluminosi
 - Ampia superficie di fissaggio e facile costruzione delle ganasce di presa
 - Molle incorporate in dotazione standard: sicurezza in caso di caduta di pressione
 - Predisposta per l'impiego di un sensore induttivo con controllo di posizione su tutta la corsa della griffa
 - Pinza protetta e pressurizzabile, adatta ad ambienti ostili
 - Costruzione integrale in lega di alluminio con ossidazione a durezza

- Guide di scorrimento in polimero, per minimizzare le operazioni di manutenzione, a bassissimo coefficiente di attrito
- Dispositivo di sicurezza attiva con molle in acciaio inox
- Principio di funzionamento con triplo pistone sincronizzato con camma
- Pressione di funzionamento compresa da 4 e 24 bar
- Possibile l'uso di moltiplicatori di pressione aria-aria o il funzionamento idraulico
- Griffa lunga e sempre in guida su tutta la corsa, anche alla massima apertura
- Le sollecitazioni al momento torcente ed alle spinte non influiscono sulla durata della pinza grazie alla lunghezza ed alla superficie di guida
- Doppia protezione dallo sporco per la massima integrità (guarnizioni di protezione e pressurizzazione sulle guide)

- GB**
- Flat and compact design, streamlined body on the jaw's side
 - Light and thin to increase robot's efficiency
 - Suitable for internal or external clamping
 - Long stroke to 50mm per jaw
 - Designed for large clamping diameters
 - Large installation surface and easy fingers' construction
 - Standard springs included: safety in case of pressure drop
 - Predisposition to inductive proximity switches with a position control on the stroke length
 - Protected gripper, suitable to be pressurized and for adverse environments.
 - Made by an hardness oxidated aluminium alloy

- Polymer guides to minimize maintenance operations and grant a low coefficient of friction
- Safety device by springs in stainless steel
- Functioning by three pistons synchronized cams transmission
- Operating pressure from 4 to 24 bar
- Possible use of pressure transmitters air/air or hydraulic functioning
- Long jaw and always in the guides for the complete stroke length, even if in the maximum opening
- Twisting stress and thrusts don't influence the lifetime because of the length and the slideway surface
- Double protection against dirty for a high integrity (protection sealings and pressurization on the guides)

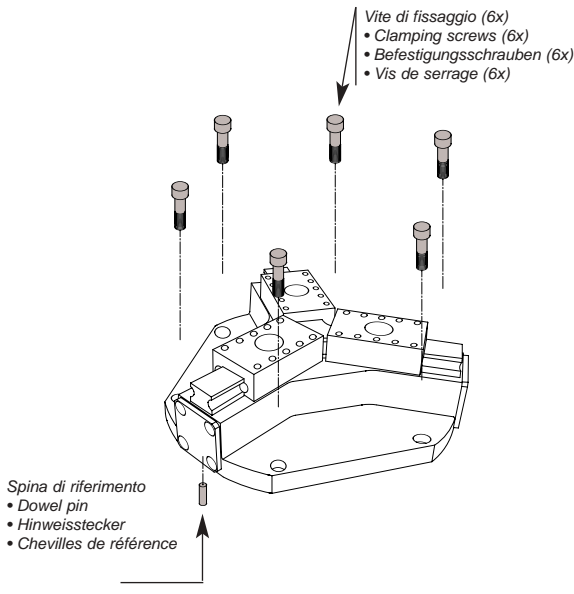
- D**
- Flaches Design, an den Seiten der Klemmbacken verjüngter Körper
 - Leicht und dünn zur Erhöhung der Leistung der Roboter
 - Geeignet für externes und internes Greifen
 - Langer Hub: 50 mm
 - Projektiert für das Greifen von voluminösen Objekten
 - Große Befestigungsfläche und einfacher Anbau der Klemmbacken
 - Standardmäßig eingebaute Federn zur Sicherheit bei Druckabfall
 - Eingerichtet für den Einbau eines Positionssensors auf der ganzen Länge der Klemmbacke
 - Geschützter und druckgefestigter Greifer, geeignet für schwierige Bedingungen
 - Besteht vollständig aus hart oxidiertes Aluminiumlegierung
 - Polymerführungen zur Minimierung der Wartungsarbeiten mit sehr

- geringem Reibungskoeffizienten
- Aktive Sicherheitsvorrichtung mit Federn aus rostfreiem Stahl
- Funktionsprinzip Dreifachkolben mit Synchronisation über Nocken
- Betriebsdruck zwischen 4 und 24 bar
- Möglichkeit der Verwendung von Luft/Luft-Multiplikatoren für den Druck oder Hydraulikbetrieb
- Lange und über die gesamte Länge immer in der Führung sitzende Klemmbacke, auch bei maximaler Öffnung
- Die Beanspruchungen bei der Bewegung beeinträchtigen wegen der Länge und der Berührungsoberfläche die Lebensdauer des Greifers nicht
- Doppelter Schutz vor Verschmutzungen
- Schutzdichtungen und Druckausgleich auf den Führungen

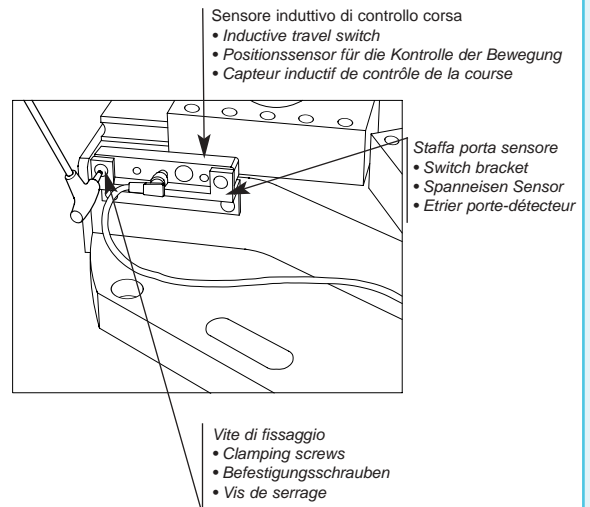
- F**
- Design plat et compact, corps fuselé sur le flanc des mors
 - Légèreté et finesse augmentent l'efficacité du robot
 - Convient pour une prise extérieur ou intérieur
 - Course longue : 50 mm par mors
 - Conçue pour saisir des objets volumineux
 - Vaste surface de fixation et installation simple des mors de préhension
 - Ressorts incorporés standard : renforcent la sécurité en cas de chute de pression
 - Predisposition pour l'utilisation d'un capteur inductif avec contrôle de position sur toute la course de la mâchoire
 - Pince protégée pouvant être pressurisée, idéale en environnement difficile
 - Construction entièrement en alliage aluminium à oxydation dure

- Coulisseaux en polymère pour réduire au minimum les opérations d'entretien dotés d'un coefficient de friction très faible
- Dispositif de sécurité activé par des ressorts en acier inox
- Principe de fonctionnement à triple piston synchronisé avec came
- Pression de service de 4 à 24 bar
- Possibilité d'utiliser des multiplicateurs de pression air-air ou d'appliquer un fonctionnement hydraulique
- Longue mâchoire reposant sur les guides durant toute la course, même en cas d'ouverture maximum
- Grâce à la longueur et à la surface de glissement, les contraintes de torsion et de poussée n'influencent pas la longévité des pinces
- Double protection contre les pollutions afin d'assurer une plus grande étanchéité (garnitures de protection et pressurisation sur les guides)

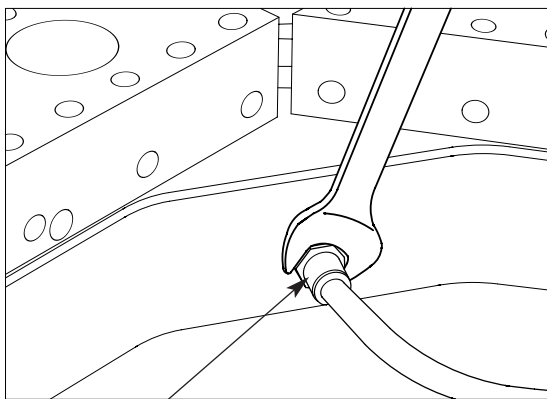
Schema di montaggio • Mounting
• Montageschema • Schéma de montage



Schema di controllo • Control diagram
• Kontrollschema • Schéma de contrôle

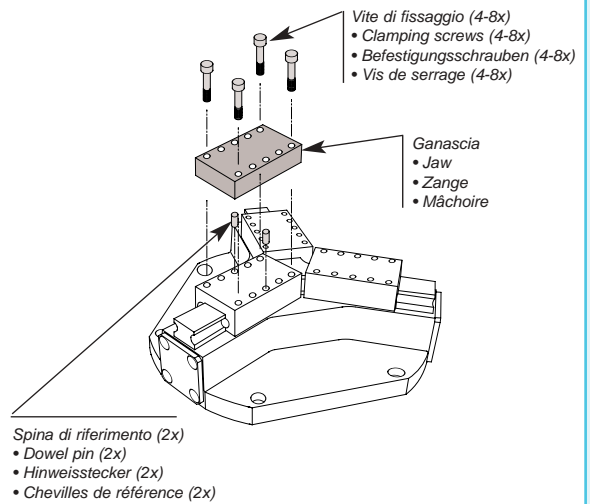


Alimentazione pneumatica • Pneumatic feed
• Pneumatische Zuführung • Alimentation pneumatique

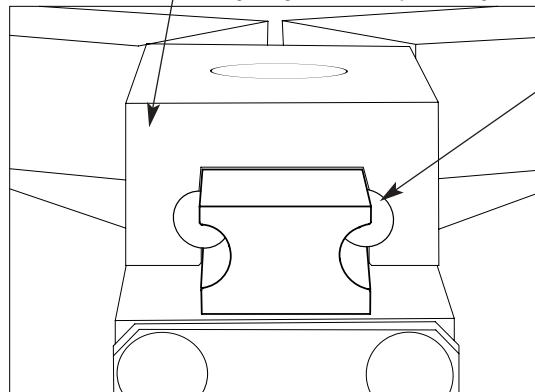


Connessioni pneumatiche filettate standard
 • Standard threaded pneumatic connections
 • Standard gewindegesschnittene pneumatische Anschlüsse
 • Connexions pneumatiques filetées standard

Applicazione dita di presa • Finger application
• Anbringung der Greiffinger • Application des doigts de préhension



Le guide scorrono su un sistema di guida polimerico su tutta la lunghezza
 • Slides operate on a polymer bearing system that runs the length of the slide
 • Die Backen laufen auf Polymer Führungen
 • Les griffes glissent sur un système de guide en polymères dans toute leur longueur



Guida in polimero
 • Polymer bearing
 • Polymer Führung
 • Guide en polymère

- **MASSA TRASPORTABILE (raccomandata)**
- **TRANSPORTGEWICHT (empfohlen)**
- **WORKPIECE WEIGHT (recommended)**
- **MASSE TRANSPORTABLE (conseillée)**

• Con coefficiente di attrito $\mu = 0.10 \div 0.20$, la massa trasportabile è circa $1/10 \div 1/5$ della Forza di bloccaggio per griffa.

La capacità della pinza aumenta nel caso di bloccaggio con dita di presa sagomate che agganciano il pezzo.

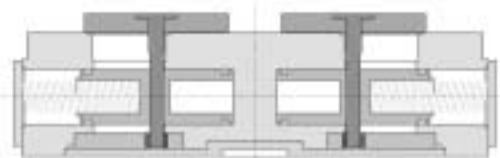
• With a coefficient of friction between 0.10 and 0.20, the transportable mass is around $1/10 \div 1/5$ of the gripping force per jaw.

The gripper capacity increases in case of shaped finger that hook the workpiece

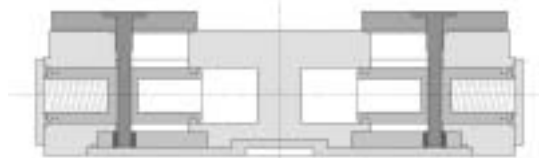
• Bei einem Reibungskoeffizienten $\mu = 0,10 \div 0,20$ liegt das empfohlene Transportgewicht bei $1/5$ bis $1/10$ der Klemmkraft pro Greifer. Dieser Wert erhöht sich bei profilierten Klemmbacken, in die das Werkstück eingehängt wird.

• Quand le coefficient de friction est de $\mu = 0.10 \div 0.20$, la masse transportable est d'environ $1/10 \div 1/5$ de la force de préhension de chaque mâchoire. La capacité de la pince augmente si la préhension de la pièce est effectuée par des doigts profilés.

• SCHEMA DI FUNZIONAMENTO • OPERATIONAL DIAGRAM • FUNKTIONSSCHEMA • SCHÉMA DE FONCTIONNEMENT



Chiuso-Closed-Geschlossen-Fermé



Aperto-Open-Ouvert-Offen

• Lo schema di funzionamento si riferisce alla versione con molle di sicurezza in chiusura. In sede di ordinazione specificare la posizione delle molle desiderata.

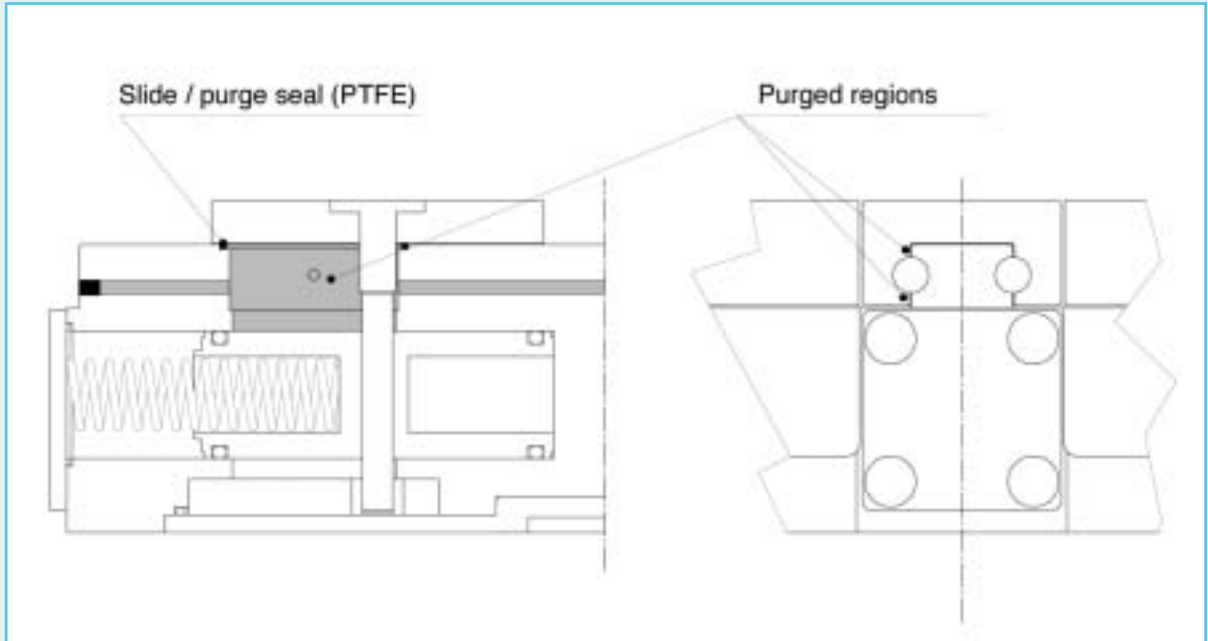
• The above diagram is in reference to the version with the safety springs in a close position. Please, specify the springs position required.

• Das Funktionsschema bezieht sich auf die Version mit Sicherheitsfedern in geschlossener Position. Geben Sie bei der Bestellung die gewünschte Position der Federn an.

• Le schéma de fonctionnement concerne la version avec ressorts de sécurité en position fermée. Au moment de la commande, indiquez la position souhaitée pour les ressorts.



- **PRESSURIZZAZIONE (Sistema di spurgo)**
- **PRESSURISATION (dirty purge system)**
- **DRUCKAUSGLEICH (Selbstreinigung)**
- **PRESSURISATION (système de purge)**



Il sistema è a doppia protezione per assicurare che i meccanismi e le guide siano isolati dall'ambiente: una guarnizione in PTFE impedisce l'introduzione dello sporco all'interno dei meccanismi ed un circuito di fori di pressurizzazione, in corrispondenza delle guide, le mantiene pulite.

The dirty purge system has a double protection to better assure that the internal mechanisms and the guides are isolated from the environment: one seal in PTFE avoids the dirty introduction and the pressurisation holes located in correspondence of the guides, maintain them clean.

Das System hat einen doppelten Schutz, so dass die Führungsmechanismen von der Umwelt isoliert sind. Eine PTFE-Dichtung verhindert das Eindringen von Schmutz ins Innere des Mechanismus und die Bohrungen für den Druckausgleich bei den Führungen halten es sauber.

Le système est à double protection afin d'assurer l'isolation des mécanismes et des guides du milieu ambiant : une garniture en PTFE empêche les pollutions de pénétrer à l'intérieur des mécanismes qui conservent leur propreté grâce à un circuit doté de fentes de pressurisation au niveau des guides.



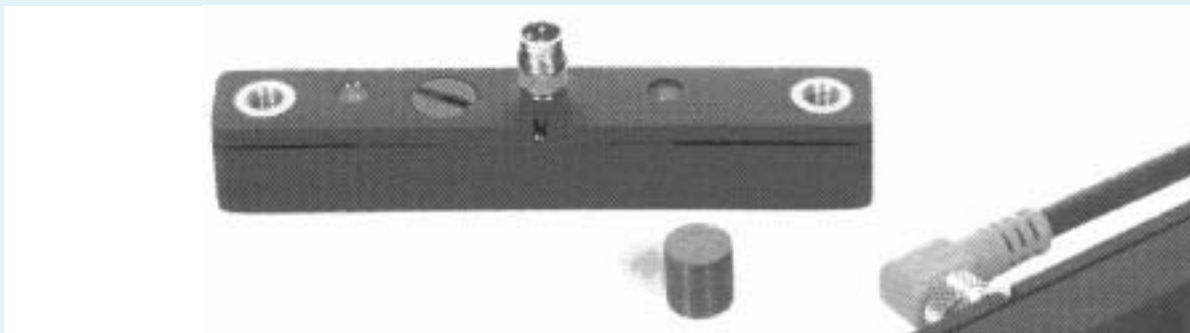
• **SENSORE INDUTTIVO DI CONTROLLO CORSA**
 • **INDUCTIVE STROKE CONTROL SWITCH**
 • **INDUKTIVE HUBÜBERWACHUNG**
 • **CAPTEUR INDUCTIF DE CONTRÔLE DE LA COURSE**

Questo trasduttore induttivo è azionato da un magnete applicato su un carrello della pinza.
 Il sensore misura tutta la corsa di lavoro delle griffe, senza contatto, con alta risoluzione, fornendo un'uscita analogica.
 Nella tabella a fianco vengono riportati i dati tecnici.

This inductive transducer operates by a magnet applied on a jaw.
 The switch measure all the working stroke of the jaw, without contact, with high resolution, providing an analog output. In the list are indicated all the technical specifications.

Der Signalwandler wird von einem Magneten angetrieben, der auf einer Klemmbacke sitzt.
 Er misst hochauflösend den gesamten Hub der Greifer ohne Kontakt und über einen analogen Ausgang. In der nebenstehenden Tabelle sind seine technischen Daten wiedergegeben.

Ce détecteur inductif est actionné par un aimant positionné sur le chariot de la pince.
 Le capteur enregistre toute la course d'usinage des mâchoires, sans contact, à haute résolution, fournissant ainsi une sortie analogique. Le tableau ci-dessous indique les spécifications techniques.



DATI TECNICI

Tensione di uscita	.0 ÷ 10 V
Corsa di lavoro	.0 ÷ 60 mm
Campo di lettura	.5 ÷ 55 mm
Tensione operativa	.24 V DC
Tensione di alimentazione	.15 ÷ 30 V DC
Tensione di isolamento	.75 V DC
Resistenza al carico	≥2 KΩ
Corrente assorbita senza carico	≤35mA
Inversione di polarità	...si
Temperatura ambiente	...-10 ÷ +75 °C
Materiali del corpo	...PA 6.6
Connessione	...connettore
Codice kit controllo corsa	...SC430COB

SPECIFICATIONS

Output signal	.0 ÷ 10 V
Working range	.0 ÷ 60 mm
Linear range	.5 ÷ 55 mm
Rated operational voltage	.24 V DC
Supply voltage	.15 ÷ 30 V DC
Rated insulation voltage	.75 V DC
Load resistance	≥2 KΩ
No-load supply current	≤35mA
Protected against polarity reversal	...yes
Ambient temperature range	...-10 ÷ +75 °C
Housing material	...PA 6.6
Connection	...connector
Inductive stroke switch code	...SC430COB

TECHNISCHE DATEN

Ausgangssignal	.0 ÷ 10 V
Arbeitsreichweite	.0 ÷ 60 mm
Lineare Reichweite	.5 ÷ 55 mm
Nennbetriebsspannung	.24 V DC
Versorgungsspannung	.15 ÷ 30 V DC
Nenn-Isolationsspannung	.75 V DC
Widerstand	≥2 KΩ
Versorgungsspannung ohne Belastung	≤35mA
Schutz gegen Umkehrung der Polung	...ja
Umgebungstemperaturbereich	...-10 ÷ +75 °C
Material des Gehäuses	...PA 6.6
Verbindung	...Verbindung
Code der induktiven Hubüberwachung	...SC430COB

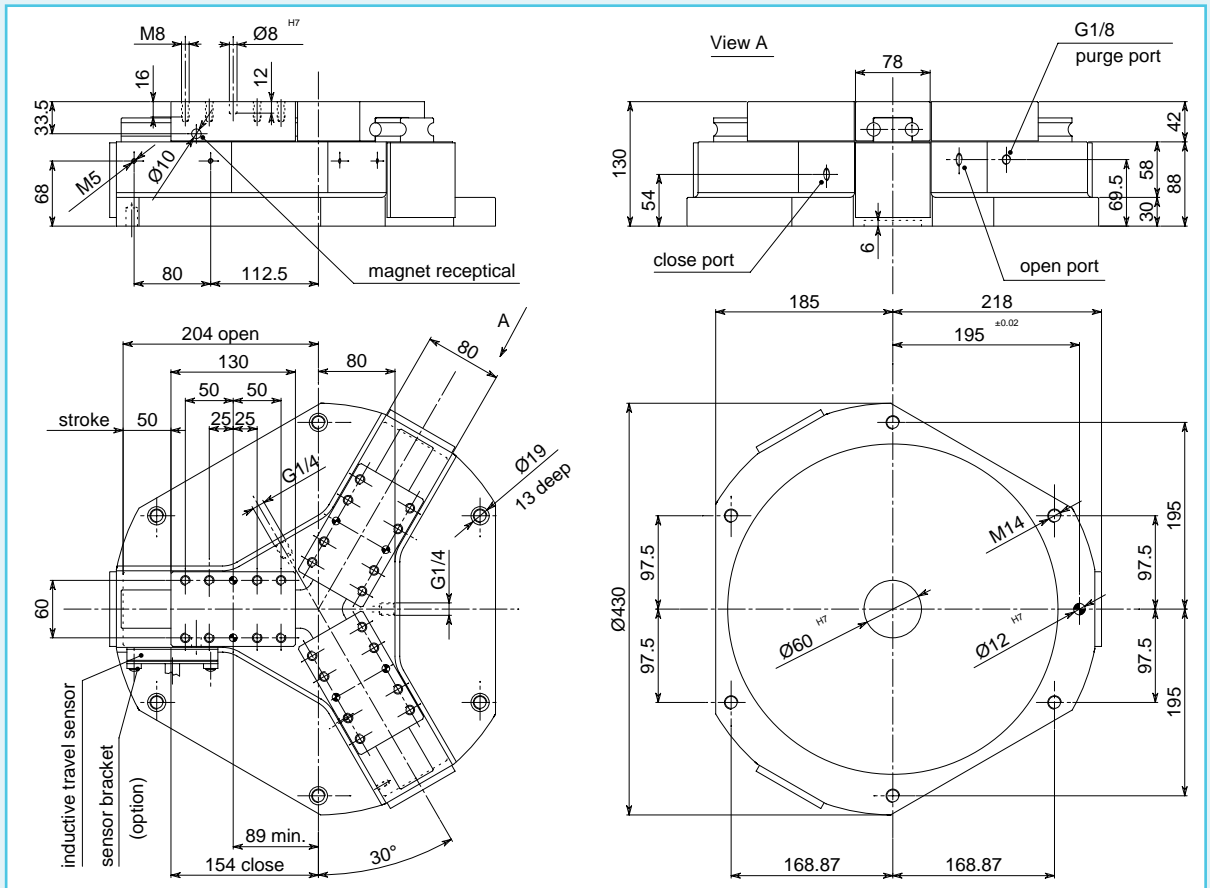
DONNÉES TECHNIQUES

Signal de sortie	.0 ÷ 10 V
Champ opérationnel	.0 ÷ 60 mm
Champ linéaire	.5 ÷ 55 mm
Voltage opérationnel estimé	.24 V DC
Voltage d'alimentation	.15 ÷ 30 V DC
Voltage d'isolation estimé	.75 V DC
Resistance de charge	≥2 KΩ
Courant d'alimentation no-charge	≤35mA
Protégé contre l'inversion de polarité	...oui
Échelle de la température ambiante	...-10 ÷ +75 °C
Matériaux de soutien	...PA 6.6
Connexion	...connector
Code kit de contrôle de la course	...SC430COB

• CARATTERISTICHE TECNICHE OZ • Technical specifications OZ • Technische Eigenschaften OZ • Caractéristiques techniques OZ



- **ORGANO DI PRESA AUTOCENTRANTE A TRE GRIFFE A CORSA PARALLELA. CORSA LUNGA.**
- **Three-jaw concentric parallel gripper. Long stroke.**
- **Selbstzentrierender Greifer mit Parallelhub. Greifer mit langem Hub.**
- **Pince autocentrée à trois mors parallèles. Pince à course longue.**



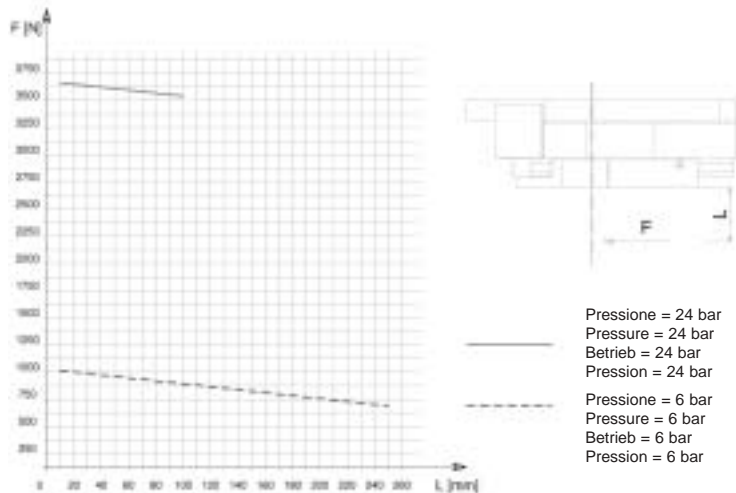
OZ 430

- Le dimensioni sono indicative e suscettibili di variazioni per migliorie tecniche. Ci riserviamo di apportare modifiche senza preavviso
- All dimensions are indicative and subject to variation for technical upgrading. We reserve the right to make alterations without prior notification
- Die Abmessungen haben Informationscharakter und können bei technischen Verbesserungen geändert werden. Solche Änderungen können ohne vorherige Ankündigung durchgeführt werden.
- Les dimensions sont reportées à titre indicatif et peuvent être modifiées dans un souci d'amélioration technique. Nous nous réservons la possibilité d'apporter les modifications nécessaires sans préavis.



- **ORGANO DI PRESA AUTOCENTRANTE A TRE GRIFFE A CORSA PARALLELA. CORSA LUNGA.**
- **Three-jaw concentric parallel gripper. Long stroke.**
- **Selbstzentrierender Greifer mit Parallelhub. Greifer mit langem Hub.**
- **Pince autocentrée à trois mors parallèles. Pince à course longue.**

**DIAGRAMMA FORZA DI CHIUSURA • CLAMPING FORCE DIAGRAM
DIAGRAMM SCHLIEßKRAFT • DIAGRAMME DE LA FORCE DE FERMETURE**



Pressione = 24 bar
Pressure = 24 bar
Betrieb = 24 bar
Pression = 24 bar

Pressione = 6 bar
Pressure = 6 bar
Betrieb = 6 bar
Pression = 6 bar

Nota: Max. lunghezza dita di presa a 6 bar = 250 mm - max. lunghezza dita di presa a 24 bar = 100 mm.
Si prega di osservare che la durata delle pinze si può ridurre considerevolmente se si eccedono le condizioni sopra riportate.
Notes: maximum length of the fingers at 6 bar = 250mm - Maximum length of the fingers at 24 bar = 100mm
Gripper's lifetime could be substantially reduced if the above conditions are exceeded.
Hinweis: Maximale Länge der Finger bei 6 bar = 250 mm, maximale Länge der Finger bei 24 bar = 100 mm.
Wenn die oben angegebenen Bedingungen überschritten werden, kann sich die Lebensdauer der Greifer erheblich verkürzen.
Remarque : la longueur maximum des doigts de préhension à 6 bar est de 250 mm, de 100 mm à 24 bar. La durée des pinces diminue sensiblement en cas de dépassement des conditions ci-dessus.

DATI TECNICI

Corsa per griffa	.50 mm
Corsa pistone	.50 mm
Volume aria per doppia corsa	.590 cm ³
Forza teorica di chiusura per griffa a 6 bar	.1305 N
Forza reale di chiusura per griffa a 6 bar*	.1000 N
Forza teorica di chiusura per griffa a 24 bar	.4770 N
Forza reale di chiusura per griffa a 24 bar*	.3650 N
Pressione di funzionamento	.4 ÷ 24 bar
Ripetibilità	.±0.05 mm
Peso	.27 Kg
Temperatura di funzionamento	.5-60 °C
Codice articolo	.OZ430AAL

SPECIFICATIONS

Stroke per jaw	.50 mm
Piston stroke	.50 mm
Dual stroke air volume	.590 cm ³
Theoretical clamping force per jaw at 6 bar	.1305 N
Actual clamping force per jaw at 6 bar*	.1000 N
Theoretical clamping force per jaw at 24 bar	.4770 N
Actual clamping force per jaw at 24 bar*	.3650 N
Operating pressure range	.4 ÷ 24 bar
Repeatability	.±0.05 mm
Mass	.27 Kg
Operating temperature range	.5-60 °C
Article code	.OZ430AAL

*Nota:
La "forza reale di bloccaggio per griffa" è la forza misurata alla distanza di 20mm dal piano di fissaggio delle ganasce (distanza "L" nel diagramma).
*Note:
"Actual gripping force per jaw" is the force measured at 20mm from the jaw's fastening plan (distance "L" in the diagram).

TECHNISCHE DATEN

Länge pro Klemmbacke	.50 mm
Hub des Kolbens	.50 mm
Volumen bei doppeltem Hub	.590 cm ³
Theoretische Schließkraft pro Greiffinger 6 bar	.1305 N
Reale Schließkraft pro Greiffinger 6 bar*	.1000 N
Theoretische Schließkraft pro Greiffinger 24 bar	.4770 N
Reale Schließkraft pro Greiffinger 24 bar*	.3650 N
Betriebsdruck	.4 ÷ 24 bar
Wiederholbarkeit	.±0.05 mm
Gewicht	.27 Kg
Betriebstemperatur	.5-60 °C
Artikelnummer	.OZ430AAL

DONNÉES TECHNIQUES

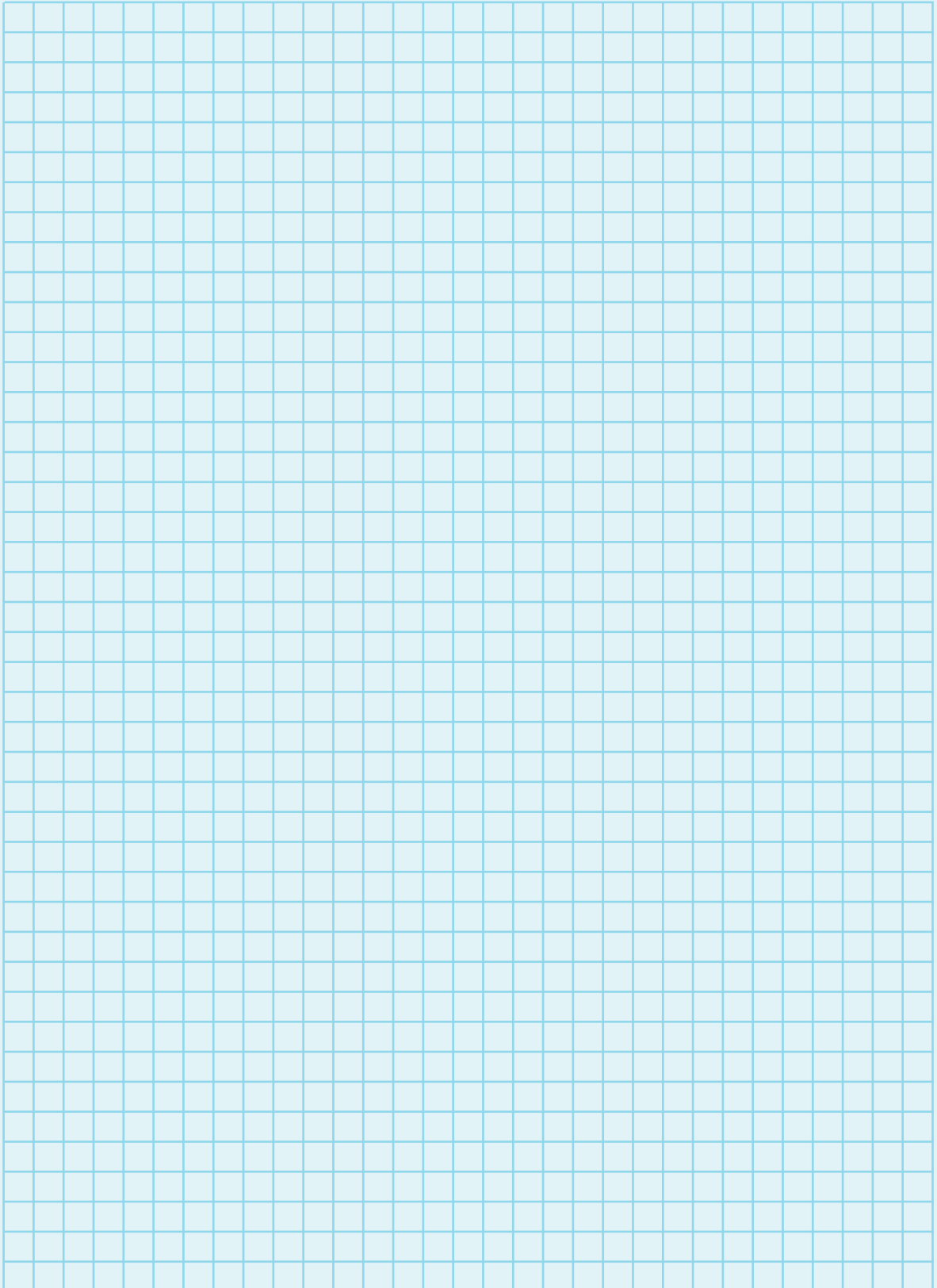
Course de chaque mors	.50 mm
Course du piston	.50 mm
Volume pour course double	.590 cm ³
Force théorique en fermeture par griffe à 6 bar	.1305 N
Force réelle en fermeture par griffe à 6 bar*	.1000 N
Force théorique en fermeture par griffe à 24 bar	.4770 N
Force réelle en fermeture par griffe à 24 bar*	.3650 N
Pression de service	.4 ÷ 24 bar
Répétabilité	.±0.05 mm
Poids	.27 Kg
Température de service	.5-60 °C
Code article	.OZ430AAL

*Hinweis:
Die echte Klemmkraft pro Klemmbacke ist die Kraft, die in einer Distanz von 20 mm von der Greifebene gemessen werden kann (Distanz "L" im Diagramm).
*Remarque:
La « force de préhension réelle de chaque mors » correspond à la force mesurée à une distance de 20 mm de la surface de fixation des mâchoires (distance « L » sur le schéma).

OZ 430



- **NOTE**
- **Notes**
- **Anmerkungen**
- **Notes**





- **NOTE**
- **Notes**
- **Anmerkungen**
- **Notes**

