



- **ORGANO DI PRESA ANGOLARE A DUE GRIFFE**
- **Two jaw angular gripper**
- **Zweifinger-Winkelgreifer**
- **Pince de préhension angulaire à deux griffes**



OF >>



- **ORGANO DI PRESA ANGOLARE A DUE GRIFFE**
- **Two jaw angular gripper**
- **Zweifinger-Winkelgreifer**
- **Pince de préhension angulaire à deux griffes**

I Le pinze a leva di questa gamma sono progettate per il bloccaggio esterno o interno del particolare da movimentare, e sono studiate appositamente per offrire i seguenti vantaggi:

- Versioni OF con elevata corsa angolare delle leve (90° per leva), e regolazione della corsa in apertura.
- Versione OLE con struttura molto compatta e dimensioni contenute.

- I riferimenti per il fissaggio dei terminali di presa sulle leve sono stati realizzati per consentire una costruzione semplice ed un posizionamento preciso.
- Versione OF con costruzione robusta che abbinata all'impiego di materiali d'alta qualità permettono di ottenere una elevata affidabilità con pochissima manutenzione anche per elevati cicli di lavoro
- Sul corpo della pinza sono presenti schemi di foratura che consentono con precisione il fissaggio assiale e laterale, tramite viti di fissaggio, centraggi e spine di posizionamento.
- Controllo di posizione con sensori integrati (a richiesta tipo reed o induttivo) che non creano ingombri aggiuntivi alle dimensioni del prodotto.

Nota:

Per proteggere la pinza da sovraccarichi che possono danneggiare i meccanismi, il peso dei terminali di presa deve essere il più possibile contenuto ed in ogni caso non dovrebbe superare i valori massimi di momento d'inerzia md^2 riportati per ciascun modello nella tabella dati tecnici.

Dove m = massa dei terminali di presa in Kg

d = distanza dal baricentro del dito di presa al fulcro di rotazione della leva

È in ogni caso indispensabile prevedere l'impiego di regolatori di flusso che consentano un'ottimale regolazione della velocità di apertura in funzione dell'applicazione effettuata

Opzioni della pinza OF

- Controllo di prossimità esterno sulle griffe, per utilizzare sensori di prossimità cilindrici o filettati, con staffe e pioli di lettura.

Per questi accessori consultare le schede specifiche alla fine di questa famiglia.

GB The lever grippers in this range can clamp the workpiece externally and internally and have been designed to offer the following advantages:

- OF version with high angular lever stroke (90° per lever) and regulation of the opening stroke,
- OLE with extremely compact structure and small in size,
- the reference marks for fixing the pincers on the levers allow simple construction and precise positioning

- the sturdy construction of this OF version combined with the use of top quality materials mean great reliability and little maintenance, even for high work cycles.
- Drilling marks on the body permit precision in side and axial fixing with integrated sensors (reed or inductive on request) to avoid increasing the size.

Note:

To protect the gripper from overloads that may damage the mechanism, the pincers are to be as light in weight as possible and should not exceed the maximum values of moment of inertia md^2 indicated for each model in the technical specifications.

Where m = pincer mass in Kg

d = distance from pincer barycentre to lever rotation fulcrum

It is essential to plan for the use of flow regulators that allow optimum regulation of the opening speed according to the specific application.

Optional

- External proximity control on the jaws for the use of cylindrical or threaded proximity switches, with brackets and sensor pins.

For these options see the specifications at the end of this family.

D Die Hebelspannfutter dieser Produktpalette eignen sich für das Aufspannen der Werkstücke von außen und von innen und sind so gebaut, daß sie Ihnen die folgenden Vorteile bieten:

- Ausführung OF mit hohem Winkelhub der Hebel (90° pro Hebel) und Hubregelung bei der Öffnung,
- Ausführung OLE mit sehr kompakter Struktur und beschränkten Abmessungen,

- die Ansätze zur Befestigung der Greiffinger auf den Hebeln sind so realisiert, daß eine einfache Konstruktion und ein genaues Indexieren möglich sind,
- Ausführung OF mit stabiler Konstruktion, die -verbunden mit dem Einsatz hochwertiger Materialien- eine große Zuverlässigkeit bei minimaler Wartung auch bei hohen Arbeitszyklen garantiert,

- auf dem Körper des Spannfutters gibt es Bohrbilder, die es ermöglichen, mittels Befestigungsschrauben, Zentrierungen und Indexstiften das Werkstück axial und seitlich exakt aufzuspannen,
- Positionskontrolle mit integrierten Sensoren (auf Wunsch Reed-Typ oder Induktivsensor) ohne weiteren Raumbedarf zusätzlich zu den Abmessungen des Produktes.

Anmerkung:

Um das Spannfutter vor Überlasten zu schützen, die die Mechanismen beschädigen können, muß das Gewicht der Greiffinger möglichst sein und sollte auf keinen Fall die Höchstwerte des Trägheitsmomentes von md^2 (diese sind für jedes Modell in der Tabelle der technischen Daten angegeben) überschreiten.

Wenn m = Masse der Greiffinger in Kg / d = Abstand vom Schwerpunkt des Greiffingers zum Hebeldrehpunkt

Es ist auf jeden Fall unerlässlich, zu einer optimale Regelung der Öffnungsgeschwindigkeit je nach Anwendung Flußregler vorzusehen.

Optionen des Spannfutters OF

- äußere Proximity-Kontrolle auf den Spannbacken zur Verwendung von zylinderförmigen oder gewindegescnittenen Näherungssensoren, mit Spanneisen und Ablesevorrichtung.

Was diese Optionen betrifft, ziehen Sie technische Daten am Ende dieser Familie.

F Les pincés à levier de cette gamme sont conçues pour le blocage externe ou interne de la pièce à déplacer; elles offrent les avantages suivants:

- Version OF avec grande course angulaire des leviers (90° par levier) et réglage de la course en ouverture
- Version OLE avec structure très compacte et dimensions réduites.

- Les repères pour la fixation des extrémités de préhension sur les leviers ont été faits pour permettre une construction simple et un positionnement précis.

cis.

- Version OF: fabrication robuste avec emploi de matériaux de haute qualité permettant d'obtenir une grande fiabilité avec peu d'entretien même en cas de cycles de travail élevés.

- Sur le corps de la pince se trouvent des séries de trous qui permettent une fixation axiale et latérale précise, au moyen de vis de fixation, centrages et ergots de positionnements.

- Contrôle de la position par détecteurs intégrés (sur demande du tpe reed ou inductif) qui ne créent pas d'encombrement supplémentaire.

Note:

Pour protéger la pince des surcharges qui pourraient abîmer les mécanismes, le poids des parties terminales de préhension doit être le plus réduit possible et de toute façon il ne doit pas dépasser les valeurs maximum du moment d'inertie md^2 rapportées pour chaque modèle dans le tableau des données techniques,

Où m = masse des extrémités de préhension en Kg

d = distance du barycentre du doigt de préhension au point d'appui du levier

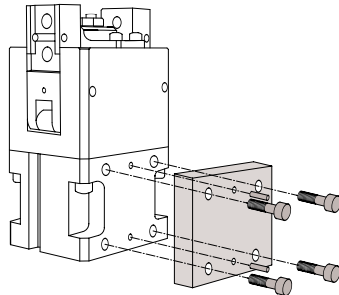
De toute façon, il est indispensable de prévoir l'utiliser des régulateurs de flux qui permettent un réglage optimal de la vitesse d'ouverture en fonction de l'application effectuée.

Options de la pince OF

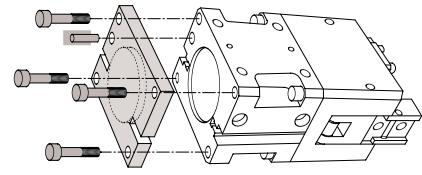
- Contrôle de proximité externe sur les griffes, pour utiliser des détecteurs de proximité cylindriques ou filetés, avec des étriers et des pions de lecture.

Pour ces options, consulter les données à la fin de cette famille.

Schema di montaggio • Mounting • Montageschema • Schéma de montage

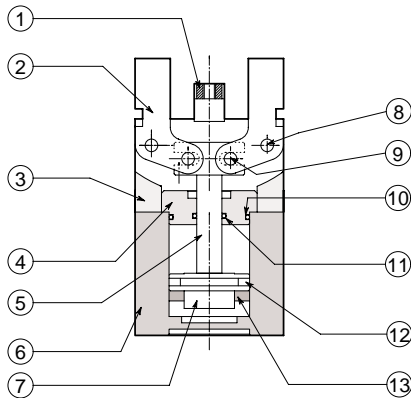


Montaggio laterale • Side mounting • Montage latéral • Seitliche Montage



**Montaggio assiale - Fissaggio da sotto
• Axial mounting - Bottom fixing
• Montage axial - Fixation inférieure
• Achsenrechte Montage - Befestigung von unten**

Schema costruttivo OF • Construction diagram OF • Konstruktionsschema OF • Schéma de construction OF

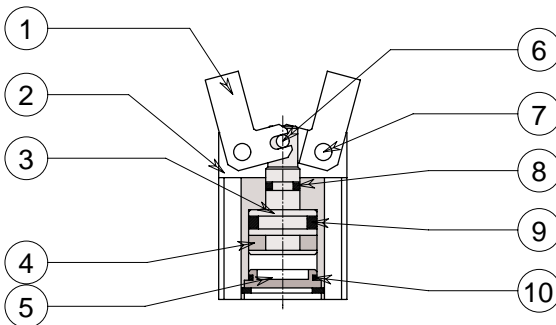


Nr.	Descrizione	Materiale	Note
01	Plastra	Acciaio C40	Brunito
02	Leve	Acciaio Cromo Molibdeno	Nitruato
03	Corpo	Lega di alluminio	Ossidazione a durezza
04	Boccola di guida	Bronzo	-
05	Mozzo	Acciaio Cromo Molibdeno	Nitruato
06	Cilindro	Lega di alluminio	Ossidazione a durezza
07	Pistone	Lega di alluminio	Ossidazione anodica
08	Perno	Acciaio Cromo Molibdeno	Temprato
09	Perno articolazione	Acciaio Cromo Molibdeno	Temprato
10	Guarnizione	NBR	cod. OF per ricambio
11	Guarnizione stelo	NBR	cod. OF per ricambio
12	Guarnizione pistone	NBR	cod. OF per ricambio
13	Magnete	Plastoferrite	-

No.	Description	Material	Note
01	Plate	Steel C40	Burnished
02	Levers	Chrome molybdenum steel	Nitriding
03	Body	Aluminium alloy	Hard oxidized
04	Pilot boss	Bronze	-
05	Drive hub	Chrome molybdenum steel	Nitriding
06	Cylinder	Aluminium alloy	Hard oxidized
07	Piston	Aluminium alloy	Anodized
08	Pins	Chrome molybdenum steel	Hardened
09	Knuckle pins	Chrome molybdenum steel	Hardened
10	Packing	NBR	OF code for replacement
11	Shaft packing	NBR	OF code for replacement
12	Piston packing	NBR	OF code for replacement
13	Magnet	Plastoferrite	-

No.	Beschreibung	Material	Anmerkungen
01	Platte	Stahl C40	Brüniert
02	Hebel	Stahl Chrom Molybdän	Nitriert
03	Körper	Aluminiumlegierung	Härteoxydation
04	Führungsbuchse	Bronze	-
05	Nabe	Stahl Chrom Molybdän	Nitriert
06	Zylinder	Aluminiumlegierung	Härteoxydation
07	Kolben	Aluminiumlegierung	Anodische Oxydation
08	Bolzen	Stahl Chrom Molybdän	Gehärtet
09	Gelenkzapfen	Stahl Chrom Molybdän	Gehärtet
10	Dichtung	Acrylnitril-Kautschuk	Code OF für Ersatzteil
11	Dichtung Schaft	Acrylnitril-Kautschuk	Code OF für Ersatzteil
12	Dichtung Kolben	Acrylnitril-Kautschuk	Code OF für Ersatzteil
13	Magnet	Plastoferrit	-

Schema costruttivo OLE • Construction diagram OLE • Konstruktionsschema OLE • Schéma de construction OLE



Nr.	Descrizione	Materiale	Note
01	Leve	Acciaio Cromo Molibdeno	Nitruato
02	Corpo	Lega di alluminio	Ossidazione a durezza
03	Pistone	Lega di alluminio "Ergal"	Ossidazione a durezza
04	Magnete	Plastoferrite	-
05	Fondello	Ottone	-
06	Perno articolazione	Acciaio Cromo Molibdeno	Temprato
07	Perno	Acciaio Cromo Molibdeno	Temprato
08	Guarnizione stelo	NBR	cod. OLE per ricambio
09	Guarnizione pistone	NBR	cod. OLE per ricambio
10	Guarnizione fondello	NBR	cod. OLE per ricambio

No.	Description	Material	Note
01	Levers	Chrome molybdenum steel	Nitriding
02	Body	Aluminium alloy	Hard oxidized
03	Piston	"Ergal" aluminium alloy	Hard oxidized
04	Magnet	Plastoferrite	-
05	Cap	Brass	-
06	Pins	Chrome molybdenum steel	Hardened
07	Knuckle pins	Chrome molybdenum steel	Hardened
08	Shaft packing	NBR	OLE code for replacement
09	Piston packing	NBR	OLE code for replacement
10	Cap packing	NBR	OLE code for replacement

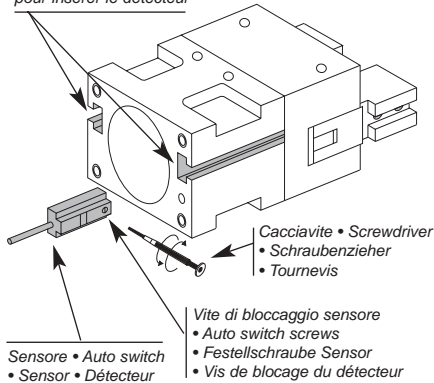
No.	Beschreibung	Material	Anmerkungen
01	Hebel	Stahl Chrom Molybdän	Nitriert
02	Körper	Aluminiumlegierung	Härteoxydation
03	Kolben	"Ergal" Aluminiumlegierung	Härteoxydation
04	Magnet	Plastoferrit	-
05	Bodenscheibe	Messing	-
06	Gelenkzapfen	Stahl Chrom Molybdän	Gehärtet
07	Bolzen	Stahl Chrom Molybdän	Gehärtet
08	Dichtung Schaft	Acrylnitril-Kautschuk	Code OLE für Ersatzteil
09	Dichtung Kolben	Acrylnitril-Kautschuk	Code OLE für Ersatzteil
10	Dicht. Bodenscheibe	Acrylnitril-Kautschuk	Code OLE für Ersatzteil

No.	Description	Matière	Note
01	Levier	Acier chromo-molybdène	Nitrué
02	Corps	Alliage d'aluminium	Oxydation à dureté
03	Piston	Alliage d'aluminium "Ergal"	Oxydation à dureté
04	Aimant	Plastoferrite	-
05	Culot	Laiton	-
06	Pivots de l'articulation	Acier chromo-molybdène	Trempé
07	Pivots	Acier chromo-molybdène	Trempé
08	Joint tige	Caoutchouc NBR	Code OLE pour rechange
09	Joint piston	Caoutchouc NBR	Code OLE pour rechange
10	Joint culot	Caoutchouc NBR	Code OLE pour rechange

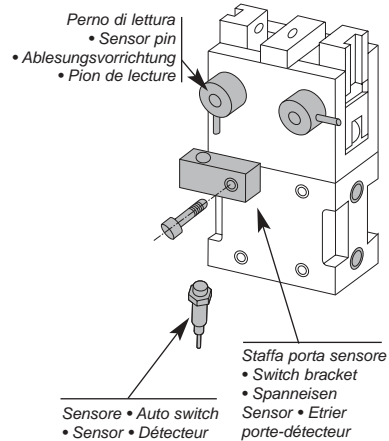
Schema di controllo • Control diagram • Kontrollschema • Schéma de contrôle

• Controllo posizione aperto/chiuso con interruttori di prossimità • Open/closed control position with proximity switches
 Positionskontrolle "geöffnet"/"geschlossen" mit Sensoren • Contrôle de la position ouvert-fermé avec détecteurs (de proximité)

Scanalatura per inserimento sensore • Auto switch housing
 • Nut zur Einführung des Sensors • Fente pour insérer le détecteur

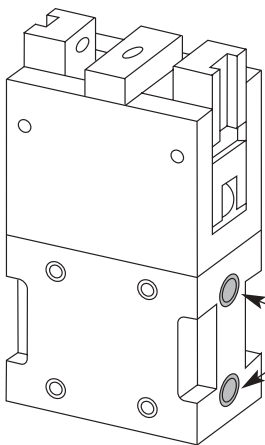


STANDARD



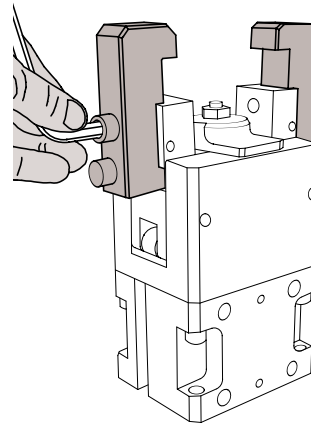
Vedere pag. A.290 • See page A.290 • Sehen Seite A.290 • Voir page A.290

Alimentazione pneumatica • Pneumatic feed • Pneumatische Zuführung • Alimentation pneumatique



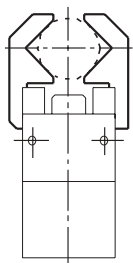
Connessioni pneumatiche filettate standard
 • Standard threaded pneumatic connections
 • Standard gewindegesschnittene pneumatische Anschlüsse
 • Connexions pneumatiques filettées standard

Applicazione dita di presa • Finger application • Anbringung der Greiffinger • Application des doigts de préhension

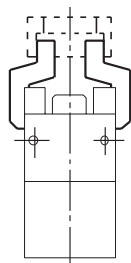


Schema di presa • Gripping • Greifschema • Schéma de préhension

Esempi di serraggio • Clamping examples • Aufspannbeispiele • Exemples de serrage



Serraggio esterno.
 • External clamping.
 • Außenauflösen.
 • Serrage externe.



Serraggio interno.
 • Internal clamping.
 • Innenaufspannen.
 • Serrage interne.

Norme per la scelta del modello di organo di presa rispetto al componente da serrare.

La scelta del modello corretto dipende dal peso del componente, dal coefficiente di attrito fra le dita di presa ed il pezzo e dalla rispettiva conformazione.

L'organo di presa idoneo deve avere una forza di serraggio compresa fra 10 e 20 volte il peso del pezzo.

In caso di elevata accelerazione o decelerazione oppure si verificano un impatto durante il trasporto del componente è opportuno considerare un adeguato margine di sicurezza.

Guidelines for the selection of air chuck model with respect to the component weight.

Selection of the correct model depends upon the component weight, the coefficient of friction between the chuck attachment and the component, and their respective configurations.

A model should be selected with a holding force of 10 to 20 times that of the component weight.

If high acceleration, high deceleration or impact are encountered during component transportation then a further margin of safety should be considered.

Normen zur Wahl des Greifermodells je nach aufzuspannendem Werkstück.

Die richtige Wahl hängt vom Gewicht der Komponente, vom Reibwert zwischen den Greiffingern und dem Werkstück und von der entsprechenden Form ab.

Der geeignete Greifer muß eine Spannkraft besitzen, die 10 bis 20 mal das Gewicht des Werkstückes beträgt.

Im Falle einer hohen Beschleunigung oder einer starken Verlangsamung, oder sollte es während der Beförderung des Werkstückes zu einem Aufprall kommen, sollte man eine Sicherheitsgrenze in Betracht ziehen.

Normes pour le choix du modèle d'organe de préhension selon la pièce à serrer.

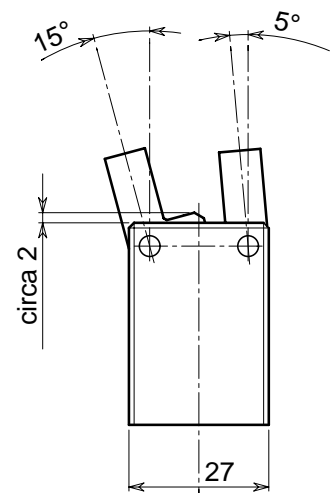
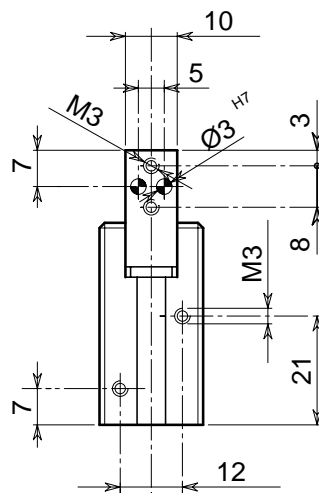
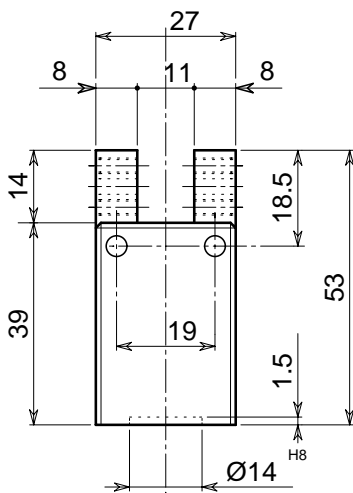
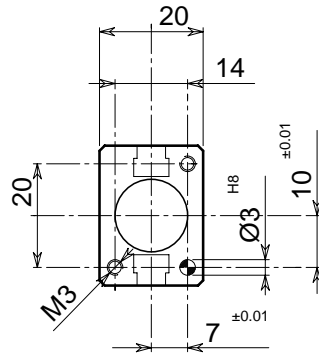
Le choix du bon modèle dépend du poids de la pièce, du coefficient de frottement entre les doigts de préhension et la pièce et des formes respectives.

L'organe de préhension correct doit avoir une force de serrage comprise entre 10 et 20 fois le poids de la pièce.

En cas de grande accélération ou décélération, ou en cas de choc pendant le transport de la pièce, prévoir une marge de sécurité plus grande.



- **ORGANO DI PRESA ANGOLARE A DUE GRIFFE**
- **Two jaw angular gripper**
- **Zwei-finger Winkelgreifer**
- **Pince de préhension angulaire à deux griffes**



OF 32

OF 25

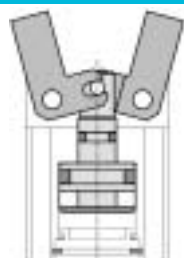
OF 20

OLE 16

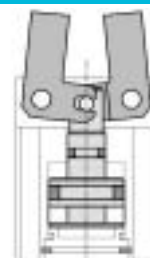
OLE 12

• Le dimensioni sono indicative e suscettibili di variazioni per migliorie tecniche. Ci riserviamo di apportare modifiche senza preavviso • All dimensions are indicative and subject to variation for technical upgrading. We reserve the right to make alterations without prior notification • Die Maßangaben sind indikativ und können sich bei technischen Verbesserung ändern. Wir behalten uns vor, ohne vorherige Benachrichtigung Änderungen vorzunehmen • Les dimensions sont fournies à titre indicatif, elles peuvent subir des variations pour cause d'améliorations techniques. Nous nous réservons le droit d'apporter des modifications sans préavis.

• **SCHEMA DI FUNZIONAMENTO • OPERATIONAL DIAGRAM**
 • **BETRIEBSSCHEMA • SCHÉMA DE FONCTIONNEMENT**



Aperto
 Open
 Geöffnet
 Ouvert

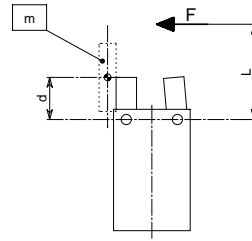
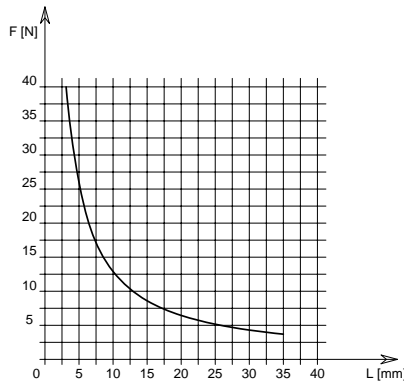


Chiuso
 Closed
 Geschlossen
 Fermé



- **ORGANO DI PRESA ANGOLARE A DUE GRIFFE**
- **Two jaw angular gripper**
- **Zwei-finger Winkelgreifer**
- **Pince de préhension angulaire à deux griffes**

DIAGRAMMA FORZA DI CHIUSURA
CLAMPING FORCE DIAGRAM • DIAGRAM SCHLIEßKRAFT
DIAGRAMME DE LA FORCE DE FERMETURE



P = 6 bar

F = Forza di chiusura reale per griffa
 L = Distanza di rilevamento
 d = Distanza tra fulcro e baricentro dita di presa
 m = Peso dito di presa

F = Reelle Schließkraft pro Greiffinger
 L = Messungsabstand
 d = Abstand vom Schwerpunkt des Greiffingers zum Hebel Drehpunkt
 m = Pincer mass

F = True clamping force per jaw
 L = Reading distance
 d = Distance from pincer barycentre to lever rotation fulcrum
 m = Pincer mass

F = Force de fermeture réelle par griffe
 L = Distance de lecture
 d = Distance du barycentre du doigt de préhension au couteau
 m = Masse des extrémités de préhension

Valori nei dati tecnici rilevati alla distanza L = 10 mm • Technical specification values read at a distance L = 10 mm

• Werte der technischen Daten auf Distanz aufgenommen L = 10 mm • Valeurs des données techniques relevées à la distance L = 10 mm

OF 32

OF 25

OF 20

OLE 16

OLE 12

DATI TECNICI

Corsa per griffa	20°
Corsa pistone	3.5 mm
Volume aria per doppia corsa	0.62 cm ³
Forza teorica di chiusura per griffa a 6 bar	18.5 N
Forza reale di chiusura per griffa a 6 bar	13 N
Forza teorica di apertura per griffa a 6 bar	33 N
Forza reale di apertura per griffa a 6 bar	23 N
Momento d'inerzia max dita di presa: md ²	2.5 Kg·mm ²
Pressione di esercizio	2-8 bar
Ripetibilità	±0.05 mm
Peso	0.1 Kg
Temperatura di esercizio	5-60 °C
Codice articolo	OF030ALB

TECHNISCHE DATEN

Hub pro Greiffinger	20°
Kolbenhub	3.5 mm
Luftvolumen pro Doppelhub	0.62 cm ³
Theoretische Schließkraft pro Greiffinger 6 bar	18.5 N
Reele Schließkraft pro Greiffinger 6 bar	13 N
Theoretische Öffnungskraft pro Greiffinger 6 bar	33 N
Reele Öffnungskraft pro Greiffinger 6 bar	23 N
Höchstwerte des Trägheitsmomentes Greiffinger: md ²	2.5 Kg·mm ²
Betriebsdruck	2-8 bar
Wiederholbarkeit	±0.05 mm
Gewicht	0.1 Kg
Betriebstemperatur	5-60 °C
Artikelcode	OF030ALB

SPECIFICATIONS

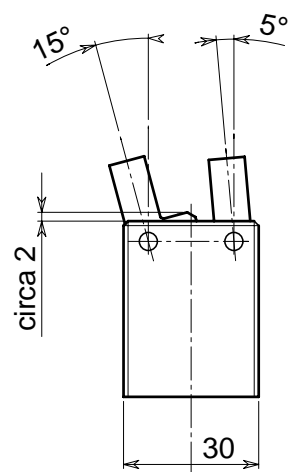
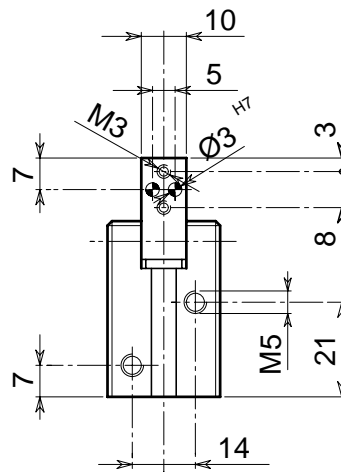
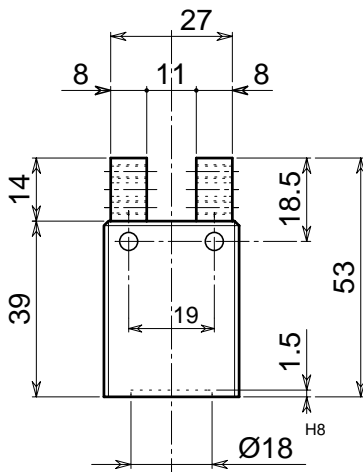
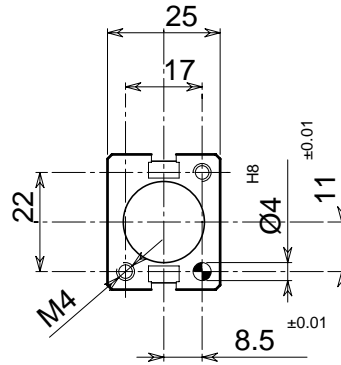
Stroke per jaw	20°
Piston stroke	3.5 mm
Dual stroke air volume	0.62 cm ³
Theoretical clamping force per jaw at 6 bar	18.5 N
Actual clamping force per jaw at 6 bar	13 N
Theoretical opening force per jaw at 6 bar	33 N
Actual opening force per jaw at 6 bar	23 N
Pincers maximum moment of inertia: md ²	2.5 Kg·mm ²
Working pressure	2-8 bar
Reproducibility	±0.05 mm
Weight	0.1 Kg
Working temperature	5-60 °C
Article code	OF030ALB

DONNÉES TECHNIQUES

Course par griffe	20°
Course piston	3.5 mm
Volume d'air pour course double	0.62 cm ³
Force théorique en fermeture par griffe à 6 bar	18.5 N
Force réelle en fermeture par griffe à 6 bar	13 N
Force théorique en ouverture par griffe à 6 bar	33 N
Force réelle en ouverture par griffe à 6 bar	23 N
Max moment d'inertie doigts de préhension: md ²	2.5 Kg·mm ²
Pression d'exercice	2-8 bar
Répétibilité	±0.05 mm
Poids	0.1 Kg
Température d'exercice	5-60 °C
Code article	OF030ALB



- **ORGANO DI PRESA ANGOLARE A DUE GRIFFE**
- **Two jaw angular gripper**
- **Zwei-finger Winkelgreifer**
- **Pince de préhension angulaire à deux griffes**



OF 32

OF 25

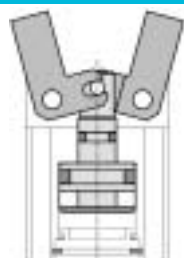
OF 20

OLE 16

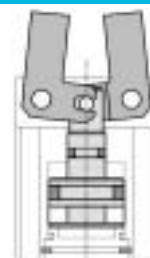
OLE 12

• Le dimensioni sono indicative e suscettibili di variazioni per migliorie tecniche. Ci riserviamo di apportare modifiche senza preavviso • All dimensions are indicative and subject to variation for technical upgrading. We reserve the right to make alterations without prior notification • Die Maßangaben sind indikativ und können sich bei technischen Verbesserung ändern. Wir behalten uns vor, ohne vorherige Benachrichtigung Änderungen vorzunehmen • Les dimensions sont fournies à titre indicatif; elles peuvent subir des variations pour cause d'améliorations techniques. Nous nous réservons le droit d'apporter des modifications sans préavis.

• **SCHEMA DI FUNZIONAMENTO • OPERATIONAL DIAGRAM**
 • **BETRIEBSSCHEMA • SCHÉMA DE FONCTIONNEMENT**



Aperto
 Open
 Geöffnet
 Ouvert

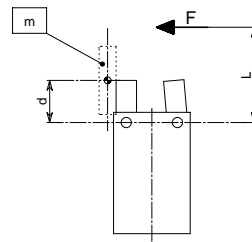
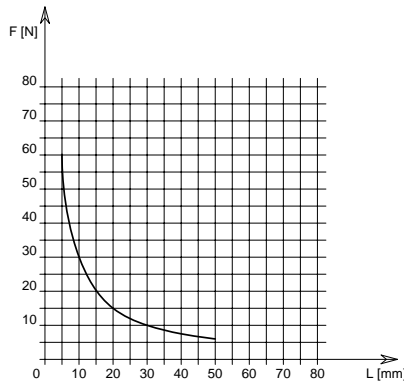


Chiuso
 Closed
 Geschlossen
 Fermé



- **ORGANO DI PRESA ANGOLARE A DUE GRIFFE**
- **Two jaw angular gripper**
- **Zwei-finger Winkelgreifer**
- **Pince de préhension angulaire à deux griffes**

DIAGRAMMA FORZA DI CHIUSURA
CLAMPING FORCE DIAGRAM • DIAGRAM SCHLIEßKRAFT
DIAGRAMME DE LA FORCE DE FERMETURE



P = 6 bar

F = Forza di chiusura reale per griffa
 L = Distanza di rilevamento
 d = Distanza tra fulcro e baricentro dita di presa
 m = Peso dito di presa

F = True clamping force per jaw
 L = Reading distance
 d = Distance from pincer barycentre to lever rotation fulcrum
 m = Pincer mass

F = Reelle Schließkraft pro Greiffinger
 L = Messungsabstand
 d = Abstand vom Schwerpunkt des Greiffingers zum Hebel Drehpunkt
 m = Pincer mass

F = Force de fermeture réelle par griffe
 L = Distance de lecture
 d = Distance du barycentre du doigt de préhension au couteau
 m = Masse des extrémités de préhension

Valori nei dati tecnici rilevati alla distanza L = 10 mm • Technical specification values read at a distance L = 10 mm

• Werte der technischen Daten auf Distanz aufgenommen L = 10 mm • Valeurs des données techniques relevées à la distance L = 10 mm

DATI TECNICI

Corsa per griffa	20°
Corsa pistone	3.5 mm
Volume aria per doppia corsa	1.3 cm ³
Forza teorica di chiusura per griffa a 6 bar	43 N
Forza reale di chiusura per griffa a 6 bar	30 N
Forza teorica di apertura per griffa a 6 bar	58 N
Forza reale di apertura per griffa a 6 bar	40.5 N
Momento d'inerzia max dita di presa: md ²	3.5 Kg·mm ²
Pressione di esercizio	2-8 bar
Ripetibilità	±0.05 mm
Peso	0.15 Kg
Temperatura di esercizio	5-60 °C
Codice articolo	OF050ALA

SPECIFICATIONS

Stroke per jaw	20°
Piston stroke	3.5 mm
Dual stroke air volume	1.3 cm ³
Theoretical clamping force per jaw at 6 bar	43 N
Actual clamping force per jaw at 6 bar	30 N
Theoretical opening force per jaw at 6 bar	58 N
Actual opening force per jaw at 6 bar	40.5 N
Pincers maximum moment of inertia: md ²	3.5 Kg·mm ²
Working pressure	2-8 bar
Reproducibility	±0.05 mm
Weight	0.15 Kg
Working temperature	5-60 °C
Article code	OF050ALA

TECHNISCHE DATEN

Hub pro Greiffinger	20°
Kolbenhub	3.5 mm
Luftvolumen pro Doppelhub	1.3 cm ³
Theoretische Schließkraft pro Greiffinger 6 bar	43 N
Reele Schließkraft pro Greiffinger 6 bar	30 N
Theoretische Öffnungskraft pro Greiffinger 6 bar	58 N
Reele Öffnungskraft pro Greiffinger 6 bar	40.5 N
Höchstwerte des Trägheitsmomentes Greiffinger: md ²	3.5 Kg·mm ²
Betriebsdruck	2-8 bar
Wiederholbarkeit	±0.05 mm
Gewicht	0.15 Kg
Betriebstemperatur	5-60 °C
Artikelcode	OF050ALA

DONNÉES TECHNIQUES

Course par griffe	20°
Course piston	3.5 mm
Volume d'air pour course double	1.3 cm ³
Force théorique en fermeture par griffe à 6 bar	43 N
Force réelle en fermeture par griffe à 6 bar	30 N
Force théorique en ouverture par griffe à 6 bar	58 N
Force réelle en ouverture par griffe à 6 bar	40.5 N
Max moment d'inertie doigts de préhension: md ²	3.5 Kg·mm ²
Pression d'exercice	2-8 bar
Répétibilité	±0.05 mm
Poids	0.15 Kg
Température d'exercice	5-60 °C
Code article	OF050ALA

OF 32

OF 25

OF 20

OLE 16

OLE 12



- **ORGANO DI PRESA ANGOLARE A DUE GRIFFE**
- **Two jaw angular gripper**
- **Zwei-finger Winkelgreifer**
- **Pince de préhension angulaire à deux griffes**

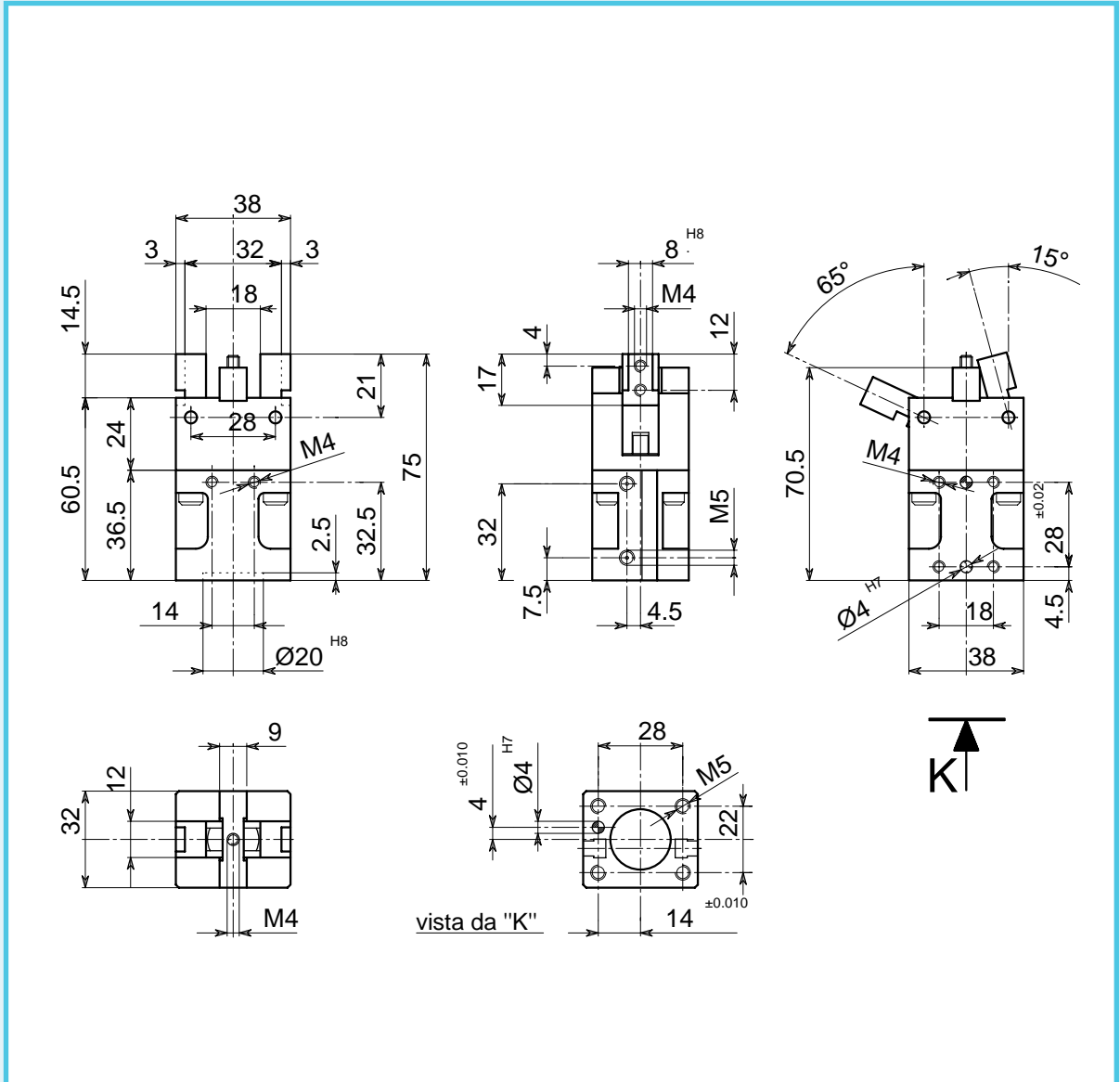
OF 32

OF 25

OF 20

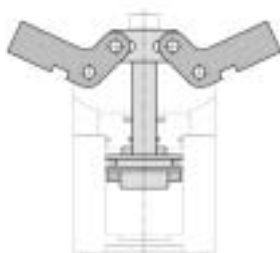
OLE 16

OLE 12

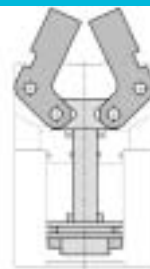


• Le dimensioni sono indicative e suscettibili di variazioni per migliorie tecniche. Ci riserviamo di apportare modifiche senza preavviso • All dimensions are indicative and subject to variation for technical upgrading. We reserve the right to make alterations without prior notification • Die Maßangaben sind indikativ und können sich bei technischen Verbesserung ändern. Wir behalten uns vor, ohne vorherige Benachrichtigung Änderungen vorzunehmen • Les dimensions sont fournies à titre indicatif, elles peuvent subir des variations pour cause d'améliorations techniques. Nous nous réservons le droit d'apporter des modifications sans préavis.

- **SCHEMA DI FUNZIONAMENTO • OPERATIONAL DIAGRAM**
- **BETRIEBSSCHEMA • SCHÉMA DE FONCTIONNEMENT**



Aperto
Open
Geöffnet
Ouvert

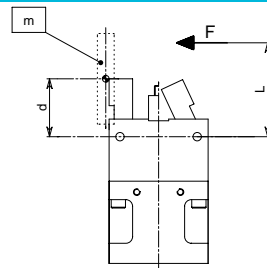
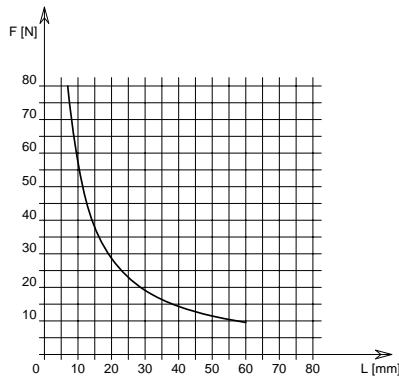


Chiuso
Closed
Geschlossen
Fermé



- **ORGANO DI PRESA ANGOLARE A DUE GRIFFE**
- **Two jaw angular gripper**
- **Zwei-finger Winkelgreifer**
- **Pince de préhension angulaire à deux griffes**

DIAGRAMMA FORZA DI CHIUSURA
CLAMPING FORCE DIAGRAM • DIAGRAM SCHLIEßKRAFT
DIAGRAMME DE LA FORCE DE FERMETURE



P = 6 bar

F = Forza di chiusura reale per griffa
 L = Distanza di rilevamento
 d = Distanza tra fulcro e baricentro dita di presa
 m = Peso dito di presa

F = True clamping force per jaw
 L = Reading distance
 d = Distance from pincer barycentre to lever rotation fulcrum
 m = Pincer mass

F = Reelle Schließkraft pro Greiffinger
 L = Messungsabstand
 d = Abstand vom Schwerpunkt des Greiffingers zum Hebel Drehpunkt
 m = Pincer mass

F = Force de fermeture réelle par griffe
 L = Distance de lecture
 d = Distance du barycentre du doigt de préhension au couteau
 m = Masse des extrémités de préhension

Valori nei dati tecnici rilevati alla distanza L = 20 mm • Technical specification values read at a distance L = 20 mm
 • Werte der technischen Daten auf Distanz aufgenommen L = 20 mm • Valeurs des données techniques relevées à la distance L = 20 mm

DATI TECNICI

Corsa per griffa	80°
Corsa pistone	12.7 mm
Volume aria per doppia corsa	7.6 cm ³
Forza teorica di chiusura per griffa a 6 bar	41 N
Forza reale di chiusura per griffa a 6 bar	28.7 N
Forza teorica di apertura per griffa a 6 bar	46.6 N
Forza reale di apertura per griffa a 6 bar	32.6 N
Momento d'inerzia max dita di presa: md ²	11 Kg·mm ²
Pressione di esercizio	3-8 bar
Ripetibilità	±0.05 mm
Peso	0.25 Kg
Temperatura di esercizio	5-60 °C
Codice articolo	OF300ABC

SPECIFICATIONS

Stroke per jaw	80°
Piston stroke	12.7 mm
Dual stroke air volume	7.6 cm ³
Theoretical clamping force per jaw at 6 bar	41 N
Actual clamping force per jaw at 6 bar	28.7 N
Theoretical opening force per jaw at 6 bar	46.6 N
Actual opening force per jaw at 6 bar	32.6 N
Pincers maximum moment of inertia: md ²	11 Kg·mm ²
Working pressure	3-8 bar
Reproducibility	±0.05 mm
Weight	0.25 Kg
Working temperature	5-60 °C
Article code	OF300ABC

TECHNISCHE DATEN

Hub pro Greiffinger	80°
Kolbenhub	12.7 mm
Luftvolumen pro Doppelhub	7.6 cm ³
Theoretische Schließkraft pro Greiffinger 6 bar	41 N
Reelle Schließkraft pro Greiffinger 6 bar	28.7 N
Theoretische Öffnungskraft pro Greiffinger 6 bar	46.6 N
Reelle Öffnungskraft pro Greiffinger 6 bar	32.6 N
Höchstwerte des Trägheitsmomentes Greiffinger: md ²	11 Kg·mm ²
Betriebsdruck	3-8 bar
Wiederholbarkeit	±0.05 mm
Gewicht	0.25 Kg
Betriebstemperatur	5-60 °C
Artikelcode	OF300ABC

DONNÉES TECHNIQUES

Course par griffe	80°
Course piston	12.7 mm
Volume d'air pour course double	7.6 cm ³
Force théorique en fermeture par griffe à 6 bar	41 N
Force réelle en fermeture par griffe à 6 bar	28.7 N
Force théorique en ouverture par griffe à 6 bar	46.6 N
Force réelle en ouverture par griffe à 6 bar	32.6 N
Max moment d'inertie doigts de préhension: md ²	11 Kg·mm ²
Pression d'exercice	3-8 bar
Répétibilité	±0.05 mm
Poids	0.25 Kg
Température d'exercice	5-60 °C
Code article	OF300ABC

OF 32

OF 25

OF 20

OLE 16

OLE 12



- **ORGANO DI PRESA ANGOLARE A DUE GRIFFE**
- **Two jaw angular gripper**
- **Zwei-finger Winkelgreifer**
- **Pince de préhension angulaire à deux griffes**

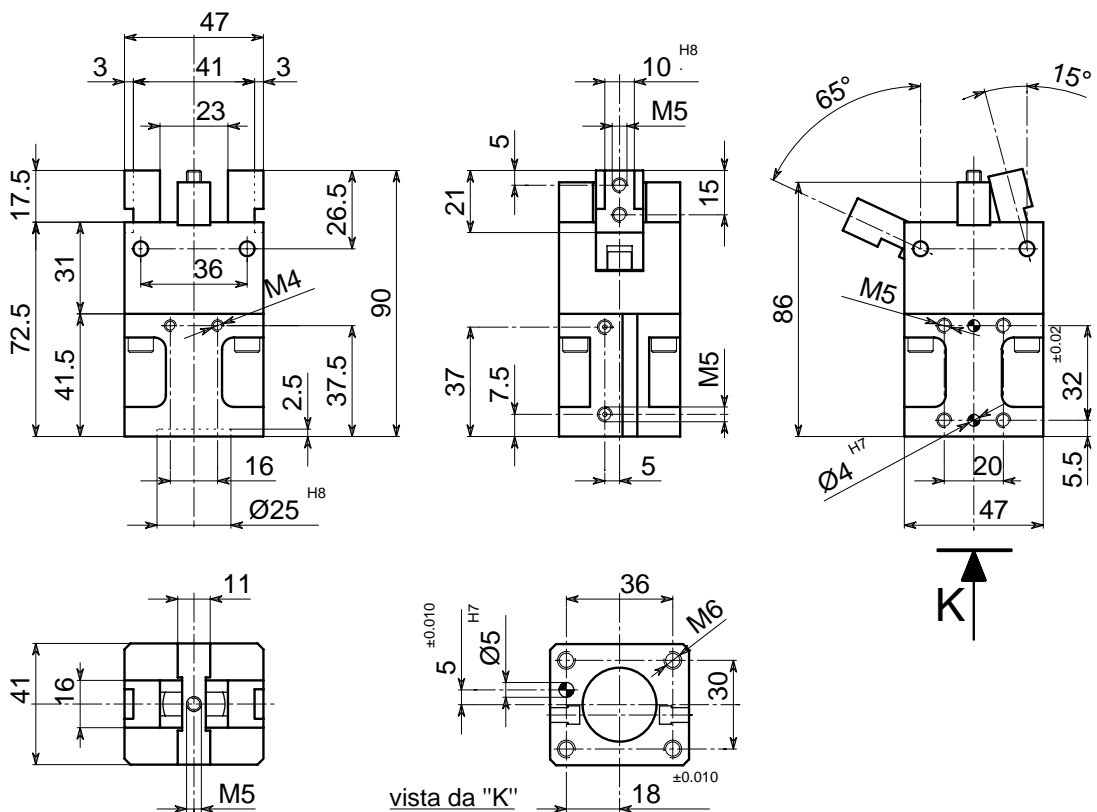
OF 32

OF 25

OF 20

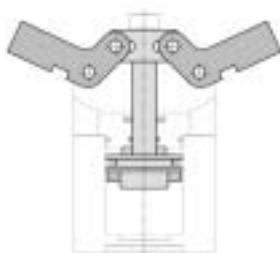
OLE 16

OLE 12

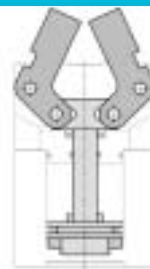


• Le dimensioni sono indicative e suscettibili di variazioni per migliorie tecniche. Ci riserviamo di apportare modifiche senza preavviso • All dimensions are indicative and subject to variation for technical upgrading. We reserve the right to make alterations without prior notification • Die Maßangaben sind indikativ und können sich bei technischen Verbesserung ändern. Wir behalten uns vor, ohne vorherige Benachrichtigung Änderungen vorzunehmen • Les dimensions sont fournies à titre indicatif, elles peuvent subir des variations pour cause d'améliorations techniques. Nous nous réservons le droit d'apporter des modifications sans préavis.

- **SCHEMA DI FUNZIONAMENTO • OPERATIONAL DIAGRAM**
- **BETRIEBSSCHEMA • SCHÉMA DE FONCTIONNEMENT**



Aperto
Open
Geöffnet
Ouvert

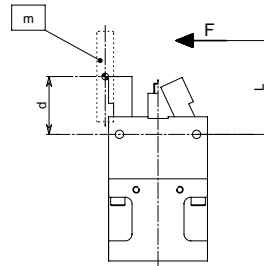
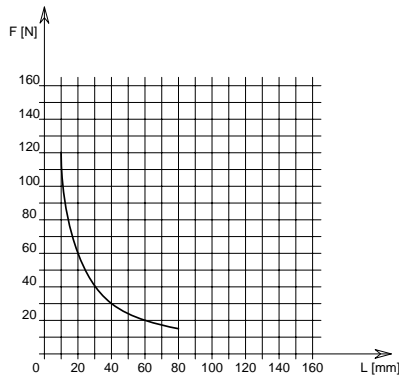


Chiuso
Closed
Geschlossen
Fermé



- **ORGANO DI PRESA ANGOLARE A DUE GRIFFE**
- **Two jaw angular gripper**
- **Zwei-finger Winkelgreifer**
- **Pince de préhension angulaire à deux griffes**

DIAGRAMMA FORZA DI CHIUSURA
CLAMPING FORCE DIAGRAM • DIAGRAM SCHLIEßKRAFT
DIAGRAMME DE LA FORCE DE FERMETURE



P = 6 bar

F = Forza di chiusura reale per griffa
 L = Distanza di rilevamento
 d = Distanza tra fulcro e baricentro dita di presa
 m = Peso dito di presa

F = True clamping force per jaw
 L = Reading distance
 d = Distance from pincer barycentre to lever rotation fulcrum
 m = Pincer mass

F = Reelle Schließkraft pro Greiffinger
 L = Messungsabstand
 d = Abstand vom Schwerpunkt des Greiffingers zum Hebel Drehpunkt
 m = Pincer mass

F = Force de fermeture réelle par griffe
 L = Distance de lecture
 d = Distance du barycentre du doigt de préhension au couteau
 m = Masse des extrémités de préhension

Valori nei dati tecnici rilevati alla distanza L = 20 mm • Technical specification values read at a distance L = 20 mm

• Werte der technischen Daten auf Distanz aufgenommen L = 20 mm • Valeurs des données techniques relevées à la distance L = 20 mm

DATI TECNICI

Corsa per griffa	80°
Corsa pistone	17.3 mm
Volume aria per doppia corsa	16.2 cm ³
Forza teorica di chiusura per griffa a 6 bar	85.7 N
Forza reale di chiusura per griffa a 6 bar	60 N
Forza teorica di apertura per griffa a 6 bar	95.5 N
Forza reale di apertura per griffa a 6 bar	67 N
Momento d'inerzia max dita di presa: md ²	30 Kg·mm ²
Pressione di esercizio	3-8 bar
Ripetibilità	±0.05 mm
Peso	0.45 Kg
Temperatura di esercizio	5-60 °C
Codice articolo	OF400ABD

SPECIFICATIONS

Stroke per jaw	80°
Piston stroke	17.3 mm
Dual stroke air volume	16.2 cm ³
Theoretical clamping force per jaw at 6 bar	85.7 N
Actual clamping force per jaw at 6 bar	60 N
Theoretical opening force per jaw at 6 bar	95.5 N
Actual opening force per jaw at 6 bar	67 N
Pincers maximum moment of inertia: md ²	30 Kg·mm ²
Working pressure	3-8 bar
Reproducibility	±0.05 mm
Weight	0.45 Kg
Working temperature	5-60 °C
Article code	OF400ABD

TECHNISCHE DATEN

Hub pro Greiffinger	80°
Kolbenhub	17.3 mm
Luftvolumen pro Doppelhub	16.2 cm ³
Theoretische Schließkraft pro Greiffinger 6 bar	85.7 N
Reele Schließkraft pro Greiffinger 6 bar	60 N
Theoretische Öffnungskraft pro Greiffinger 6 bar	95.5 N
Reele Öffnungskraft pro Greiffinger 6 bar	67 N
Höchstwerte des Trägheitsmomentes Greiffinger: md ²	30 Kg·mm ²
Betriebsdruck	3-8 bar
Wiederholbarkeit	±0.05 mm
Gewicht	0.45 Kg
Betriebstemperatur	5-60 °C
Artikelcode	OF400ABD

DONNÉES TECHNIQUES

Course par griffe	80°
Course piston	17.3 mm
Volume d'air pour course double	16.2 cm ³
Force théorique en fermeture par griffe à 6 bar	85.7 N
Force réelle en fermeture par griffe à 6 bar	60 N
Force théorique en ouverture par griffe à 6 bar	95.5 N
Force réelle en ouverture par griffe à 6 bar	67 N
Max moment d'inertie doigts de préhension: md ²	30 Kg·mm ²
Pression d'exercice	3-8 bar
Répétibilité	±0.05 mm
Poids	0.45 Kg
Température d'exercice	5-60 °C
Code article	OF400ABD

OF 32

OF 25

OF 20

OLE 16

OLE 12



- **ORGANO DI PRESA ANGOLARE A DUE GRIFFE**
- **Two jaw angular gripper**
- **Zwei-finger Winkelgreifer**
- **Pince de préhension angulaire à deux griffes**

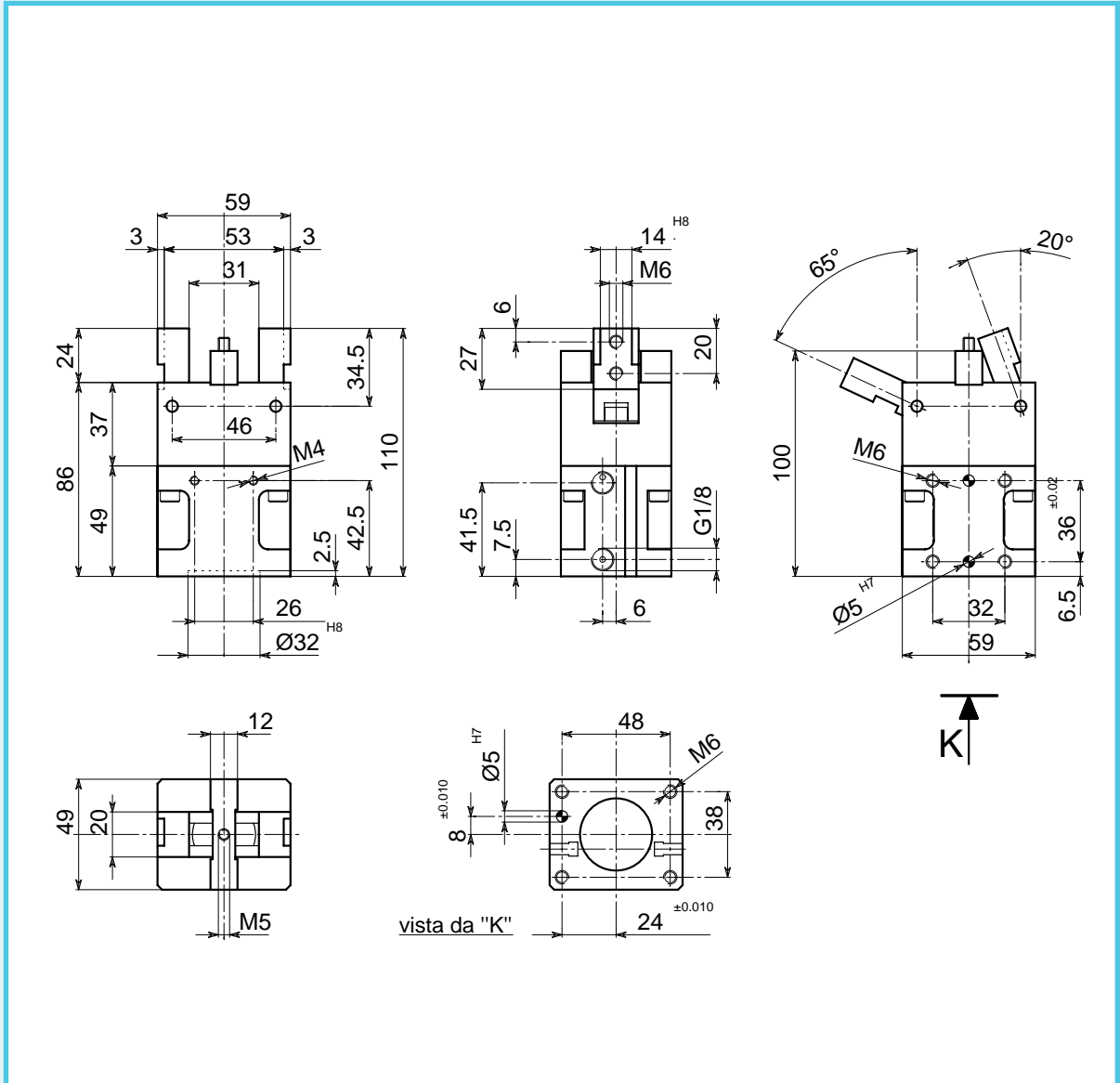
OF 32

OF 25

OF 20

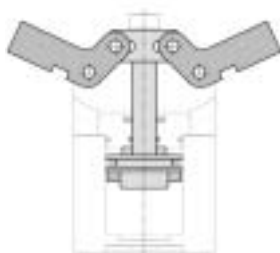
OLE 16

OLE 12

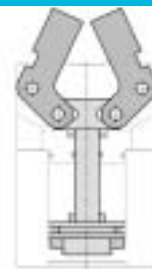


• Le dimensioni sono indicative e suscettibili di variazioni per migliorie tecniche. Ci riserviamo di apportare modifiche senza preavviso • All dimensions are indicative and subject to variation for technical upgrading. We reserve the right to make alterations without prior notification • Die Maßangaben sind indikativ und können sich bei technischen Verbesserung ändern. Wir behalten uns vor, ohne vorherige Benachrichtigung Änderungen vorzunehmen • Les dimensions sont fournies à titre indicatif; elles peuvent subir des variations pour cause d'améliorations techniques. Nous nous réservons le droit d'apporter des modifications sans préavis.

- **SCHEMA DI FUNZIONAMENTO • OPERATIONAL DIAGRAM**
- **BETRIEBSSCHEMA • SCHÉMA DE FONCTIONNEMENT**



Aperto
Open
Geöffnet
Ouvert

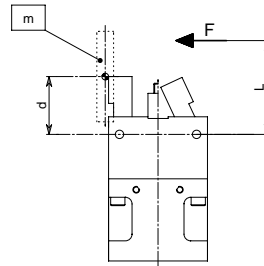
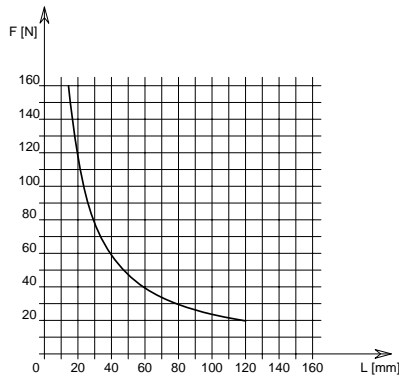


Chiuso
Closed
Geschlossen
Fermé



- **ORGANO DI PRESA ANGOLARE A DUE GRIFFE**
- **Two jaw angular gripper**
- **Zwei-finger Winkelgreifer**
- **Pince de préhension angulaire à deux griffes**

DIAGRAMMA FORZA DI CHIUSURA
CLAMPING FORCE DIAGRAM • DIAGRAM SCHLIEßKRAFT
DIAGRAMME DE LA FORCE DE FERMETURE



P = 6 bar

F = Forza di chiusura reale per griffa
 L = Distanza di rilevamento
 d = Distanza tra fulcro e baricentro dita di presa
 m = Peso dito di presa

F = True clamping force per jaw
 L = Reading distance
 d = Distance from pincer barycentre to lever rotation fulcrum
 m = Pincer mass

F = Reelle Schließkraft pro Greiffinger
 L = Messungsabstand
 d = Abstand vom Schwerpunkt des Greiffingers zum Hebel Drehpunkt
 m = Pincer mass

F = Force de fermeture réelle par griffe
 L = Distance de lecture
 d = Distance du barycentre du doigt de préhension au couteau
 m = Masse des extrémités de préhension

Valori nei dati tecnici rilevati alla distanza L = 20 mm • Technical specification values read at a distance L = 20 mm
 • Werte der technischen Daten auf Distanz aufgenommen L = 20 mm • Valeurs des données techniques relevées à la distance L = 20 mm

DATI TECNICI

Corsa per griffa	85°
Corsa pistone	21 mm
Volume aria per doppia corsa	32.2 cm ³
Forza teorica di chiusura per griffa a 6 bar	168.5 N
Forza reale di chiusura per griffa a 6 bar	118 N
Forza teorica di apertura per griffa a 6 bar	186 N
Forza reale di apertura per griffa a 6 bar	130 N
Momento d'inerzia max dita di presa: md ²	84 Kg·mm ²
Pressione di esercizio	3-8 bar
Ripetibilità	±0.05 mm
Peso	0.78 Kg
Temperatura di esercizio	5-60 °C
Codice articolo	OF500ABE

SPECIFICATIONS

Stroke per jaw	85°
Piston stroke	21 mm
Dual stroke air volume	32.2 cm ³
Theoretical clamping force per jaw at 6 bar	168.5 N
Actual clamping force per jaw at 6 bar	118 N
Theoretical opening force per jaw at 6 bar	186 N
Actual opening force per jaw at 6 bar	130 N
Pincers maximum moment of inertia: md ²	84 Kg·mm ²
Working pressure	3-8 bar
Reproducibility	±0.05 mm
Weight	0.78 Kg
Working temperature	5-60 °C
Article code	OF500ABE

TECHNISCHE DATEN

Hub pro Greiffinger	85°
Kolbenhub	21 mm
Luftvolumen pro Doppelhub	32.2 cm ³
Theoretische Schließkraft pro Greiffinger 6 bar	168.5 N
Reele Schließkraft pro Greiffinger 6 bar	118 N
Theoretische Öffnungskraft pro Greiffinger 6 bar	186 N
Reele Öffnungskraft pro Greiffinger 6 bar	130 N
Höchstwerte des Trägheitsmomentes Greiffinger: md ²	84 Kg·mm ²
Betriebsdruck	3-8 bar
Wiederholbarkeit	±0.05 mm
Gewicht	0.78 Kg
Betriebstemperatur	5-60 °C
Artikelcode	OF500ABE

DONNÉES TECHNIQUES

Course par griffe	85°
Course piston	21 mm
Volume d'air pour course double	32.2 cm ³
Force théorique en fermeture par griffe à 6 bar	168.5 N
Force réelle en fermeture par griffe à 6 bar	118 N
Force théorique en ouverture par griffe à 6 bar	186 N
Force réelle en ouverture par griffe à 6 bar	130 N
Max moment d'inertie doigts de préhension: md ²	84 Kg·mm ²
Pression d'exercice	3-8 bar
Répétibilité	±0.05 mm
Poids	0.78 Kg
Température d'exercice	5-60 °C
Code article	OF500ABE

OF 32

OF 25

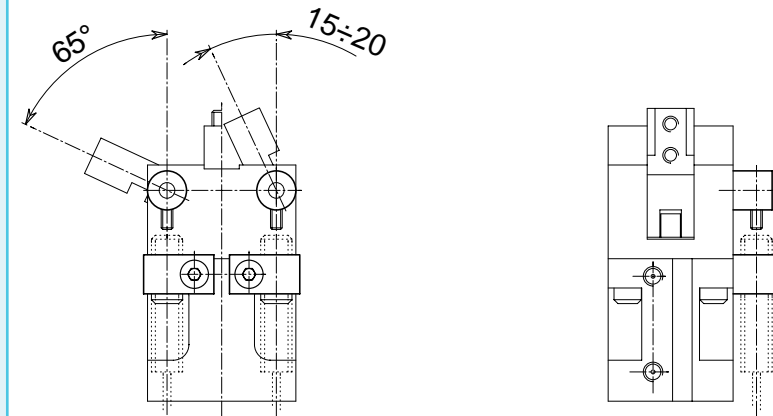
OF 20

OLE 16

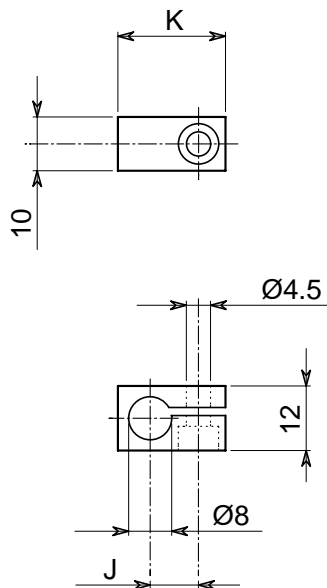
OLE 12

- **CONTROLLO POSIZIONE APERTO-CHIUSO CON SENSORI (PROXIMITY) ESTERNI**
- **Open-closed control position with external proximity switches**
- **Positionskontrolle "geöffnet"-geschlossen mit kontaktlosen Sensoren**
- **Contrôle de la position ouvert-fermé avec détecteurs extérieurs (de proximité)**

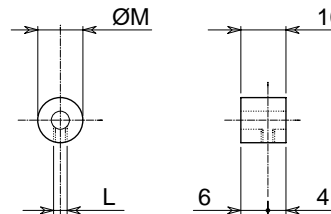
• SCHEMA • Diagram • Schema • Schéma



- STAFFA PORTA MICRO DI CONTROLLO
- Control microswitch bracket
- Haltebügel Kontrollmikroschalter
- Etrier porte micro de contrôle



- STAFFA PORTA MICRO DI CONTROLLO
- Control microswitch bracket
- Haltebügel Kontrollmikroschalter
- Etrier porte micro de contrôle



Controllo aperto/chiuso - Open/closed control
 Contrôle ouvert/fermé - Kontrolle geöffnet-geschlossen

Sigla Code Bezeichnung Sigle	J	K	L	M	Codice Article code Artikelcode Code article
OF 20	7	18	M3	10	SC200CCH
OF 25	10	21	M4	15	SC250CCH
OF 32	10	21	M4	16	SC320CCH

• Le dimensioni sono indicative e suscettibili di variazioni per migliorie tecniche. Ci riserviamo di apportare modifiche senza preavviso • All dimensions are indicative and subject to variation for technical upgrading. We reserve the right to make alterations without prior notification • Die Maßangaben sind indikativ und können sich bei technischen Verbesserung ändern. Wir behalten uns vor, ohne vorherige Benachrichtigung Änderungen vorzunehmen • Les dimensions sont fournies à titre indicatif; elles peuvent subir des variations pour cause d'améliorations techniques. Nous nous réservons le droit d'apporter des modifications sans préavis.



- **NOTE**
- **Notes**
- **Anmerkungen**
- **Notes**

