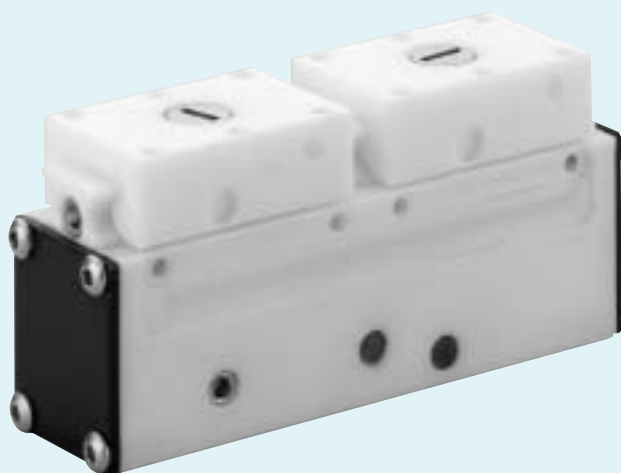






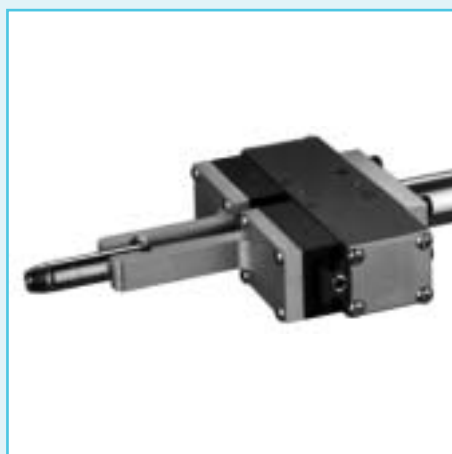
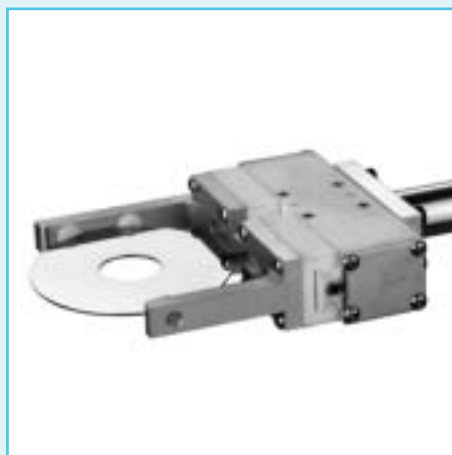
- **ORGANI DI PRESA A CORSA PARALLELA A DUE GRIFFE.**
- **Two jaw parallel stroke grippers**
- **Zwei-finger Parallelgreifer**
- **Organes de préhension à course parallèle à deux griffes.**



# **MAGNUM >>**



- **ORGANI DI PRESA A CORSA PARALLELA A DUE GRIFFE.**
- **Two jaw parallel stroke grippers**
- **Zwei-finger Parallelgreifer**
- **Organes de préhension à course parallèle à deux griffes.**



Le pinze parallele MAGNUM sono applicabili universalmente. L'uso della terza generazione della tecnologia ZAYTRAN e la selezione di materiali duri e resistenti alla corrosione permettono alle pinze parallele MAGNUM di offrire nel miglior modo prestazioni quasi impossibili. Gli esempi delle applicazioni ambientali della Magnum includono saldatura, rettifica, lavorazione a macchina, stanza asettica, fabbricazione elettronica, fabbricazione di hard disk, presenza di acqua deionizzata e industria alimentare.

#### Sincronismo brevettato Lunga durata

Il sincronismo brevettato MAGNUM utilizza ZAYTRAN US, brevetto nr. 4591199. La forza e la doppia elica sincronizzata sono sistemi indipendenti. La doppia elica lavora solo per centrare le parti in  $\pm 0.025$  mm. Tutta la forza di chiusura è fornita da due pistoni pneumatici. L'indipendenza della forza e del sistema di autocentratura garantiscono una precisione superiore ai 10.000.000 di cicli vitali della pinza. In applicazioni non particolarmente onerose il sistema può durare oltre 20.000.000 di cicli. Comunque alla fine della loro vita le pinze MAGNUM possono essere revisionate.

#### Doppie protezioni per la massima integrità

Il meccanismo Magnum è a doppia protezione per assicurare che il meccanismo sia isolato dall'ambiente. Nelle stanze aseptiche e nei processi dell'industria alimentare ciò assicura un'integrità ambientale. In ambienti ostili le doppie protezioni preservano MAGNUM da contaminazioni che potrebbero danneggiarlo.

MAGNUM grippers are universally applicable "out-of-the-box". The use of third-generation ZAYTRAN technology and the selection of super tough, corrosive resistant materials allows the MAGNUM to efficiently serve day-to-day as well as tough, nearly impossible applications. Examples of the range of MAGNUM application environments include welding, grinding, machining, clean room, epitaxial wafer fabrication, hard disk fabrication, D.I. water and food processing.

#### Patented Synchronous Technology - Extended Life

The synchronous MAGNUM utilizes ZAYTRAN US patent number 4591199. The force and synchronizing double helix are independent systems. The double helix works only to center the part to  $\pm 0.025$  mm ( $\pm 0.0010$ "). All of the gripping force is provided by two pistons that are driven pneumatically. The independence of the force and synchronization systems provides precision over the typical 10,000,000+ cycle life of the unit. In non-abusive applications the technology may deliver 20,000,000 or more cycles. At end of life many MAGNUM grippers can be rebuilt.

#### Double Sealed For Superior Integrity

The magnum mechanism is double sealed to assure that the mechanism is isolated from the environment. In clean rooms and food processing this ensures environmental integrity. In harsh environments the double seals protect the MAGNUM from contamination that could lead to failure.

Die MAGNUM Greifer haben eine universelle Anwendung. Der Gebrauch der dritte ZAYTRAN Technologie, die harte Materielle und der Korrosionswiderstand erlauben, daß MAGNUM Parallelgreifer auch schwierige Leistungen geben könnte. Die Beispielen der Magnum Applikationen schließen Lot, Schleifen, Werkzeugbetrieb, Klasse einz, elektrische Herstellung, Hard Disk, in D.I. Wasser- und Nahrungsbearbeitung ein.

#### Patentierter Synchronismus - Lange Dauert

Der patentierter MAGNUM Synchronismus braucht ZAYTRAN US Patent Nr.4591199. Die Kraft und der Doppelschraub sind selbstständig und synchronisiert. Der Doppelschraub arbeit nur um die Teile  $\pm 0.025$  mm zu zentrieren. Die Schließkraft kommt von 2 pneumatischen Kolben. Die Freiheit der Kraft und des selbstzentrierenden Systems erlaubt die Präzision weiter 10.000.000 Greiflebenszyklus. In normalen Anwendungen kan das System weiter 20.000.000 Lebenszyklus dauern. MAGNUM Greifer kan am Ende seines Lebens wieder bauen sein.

#### Doppelte Protektionen für Höchstintegrität

Die MAGNUM Vorrichtung hat eine doppelte Protektion, um die Isolierung der Vorrichtung zu versichern. Das versichert eine Umweltintegrität in aseptischer Umwelt und auch in dem Nährungsverfahren. Die doppelte Protektionen schützen MAGNUM von Verunreinigungen in Feindesumwelt.

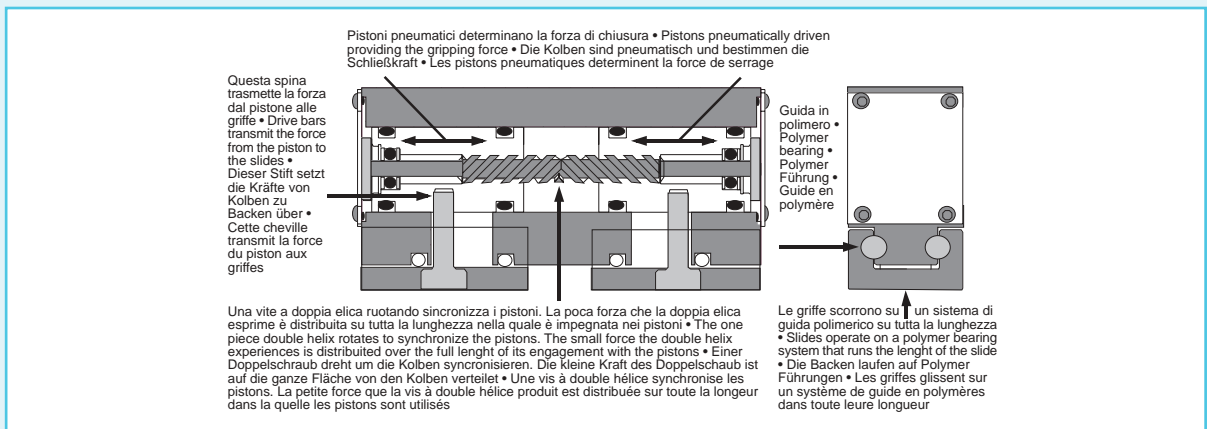
Les pincés parallèles MAGNUM sont "universales" applicables. L'emploi de la troisième génération de la technologie ZAYTRAN, et la sélection de matériaux durs et résistants à la corrosion permettent aux pincés parallèles MAGNUM d'offrir des performances presque impossibles. Les exemples de ces applications incluent soudage, rectification, usinage, chambre aseptique, fabrication électronique, fabrication de hard disk, traitement D.I. pour eau et aliments.

#### Synchronisme breveté - Longe durée

Le synchronisme breveté MAGNUM utilise le brevet ZAYTRAN US nr.451199. La force et la double hélice synchronisée sont systèmes indépendants. La double hélice travaille seulement pour centrer les pièces dans  $\pm 0.025$ mm. Toute la force de serrage est donnée par deux pistons pneumatiques. L'indépendance de la force et du système à centrage automatique permettent une précision de plus de 10.000.000 cycles d'usages de la pince. Dans applications pas onéreuses le système peut duré plus de 20.000.000 cycles d'usinage. De toute façon à la fin de leur vie les pincés MAGNUM peuvent être révisés.

#### Doubles protections pour très grande intégrité

Le mécanisme MAGNUM est à double protection pour assurer que le mécanisme reste isolé dans l'environnement. Dans les chambres aseptiques et pendant le procès d'alimentation il assure l'intégrité de l'environnement. Dans des environnements difficiles les doubles protections aident MAGNUM contre les contaminations qui peuvent la endommager.



### I materiali principali Forza/peso>200

Tutti i materiali che compongono le pinze MAGNUM sono progettati per eliminare processi di manutenzione ed assicurare che le pinze funzionino anche in ambienti ostili. Le pinze MAGNUM sono disponibili in due versioni di materiale:

MAGNUM-AL e MAGNUM-PET.

Ognuna studiata per ampliare l'applicabilità del prodotto standard con la tecnologia MAGNUM. Il design e la selezione dei materiali permettono a MAGNUM di esprimere una forza pari a 200 volte il suo peso.

La versione "AL" della MAGNUM è progettata per un uso in ambienti molto sporchi ed ambienti nei quali si lavorano esplosivi, come nelle stanze asettiche. Tutti i materiali sono scelti per essere resistenti alle sostanze corrosive nel migliore dei modi e il più a lungo possibile.

Tutti i materiali usati nella versione "PET" della MAGNUM sono conformi alle norme americane FDA che regolamentano l'industria alimentare. Il modello PET è idoneo ad essere impiegato anche in presenza di acqua deionizzata, come nella costruzione di hard disk o elementi in silicio.

### The Ultimate Materials Force/Weight>200

All materials of the MAGNUM gripper are designed to eliminate maintenance and assure that the gripper functions in harsh environments. There are two material versions of the MAGNUM gripper: The MAGNUM-AL and the MAGNUM-PET. Each was developed to extend the out-of-the-box applicability of the MAGNUM technology. The design and material selection allow the MAGNUM to provide Force/Weight ratios in excess of 200.

The "AL" version of the MAGNUM is intended for use in very dirty and explosive environments as well as clean rooms. All of the materials are chosen to be corrosion resistant as well as tough. All materials used in the "PET" version of the MAGNUM comply with FDA requirements for food handling. The PET unit is also D.I. Water tolerant for use in hard disk and epitaxial fabrication.

### Die Hauptmaterielle - Kraft/Gewicht>200

Alle die Materielle der MAGNUM Greifer sind geplant, um die Bedienung auszuschließen und um Greiferbetrieb auch in schlechter Umwelt zu versichern. Wir bieten MAGNUM in 2 Materialfassungen: MAGNUM-AL und MAGNUM-PET.

Die Anwendbarkeit des Standardsproduktes ist mit MAGNUM Technologie erweitert. Das Design und die Materielle erlauben MAGNUM Kraft/Gewicht> 200.

"AL" MAGNUM Fassung ist sowohl in sehr smutziger wie in aseptischer Umwelt verwertbar. Alle die Materielle sind für lange Zeit gegen Ätzmittel beständig.

Alle die "PET" MAGNUM Materielle sind mit FDA amerikanischen Normen der Nahrungs-Mittelindustrie übereinstimmend. "PET" Typ kann in I.D. Wasser in Hard Disk oder Silizium-Herstellung Bau gebraucht sein.

### Matériaux principaux Force/poids > 200

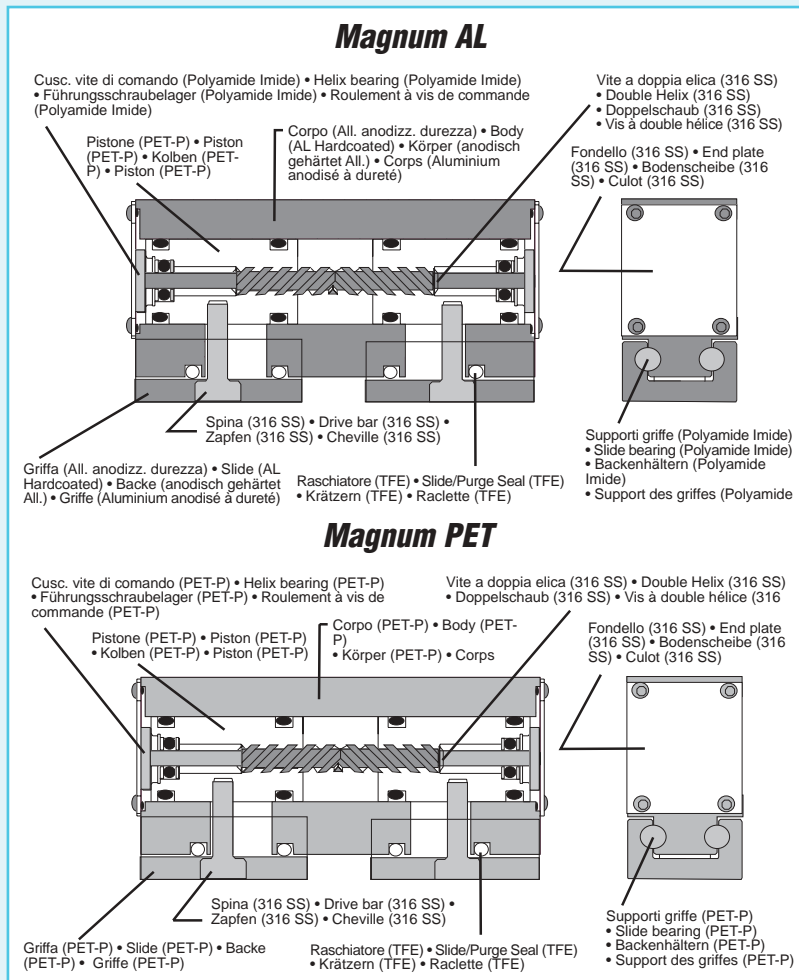
Tous les matériaux qui composent les pinces MAGNUM sont réalisés pour éliminer l'entretien et assurer que les pinces fonctionnent aussi dans des environnements très hostile. Les pinces MAGNUM sont disponibles dans deux versions: MAGNUM-AL et MAGNUM-PET.

Chaque version est projetée pour développer les applications du produit standard avec la technologie MAGNUM. Le design et la sélection des matériaux permettent à MAGNUM d'exprimer une force égale à 200 fois son poids.

La version "AL" de la MAGNUM est projetée pour être utilisée dans des environnements très sales et dans des environnements où on peut travailler explosif ou dans des chambres aseptiques. Tous les matériaux ont été étudiés pour supporter les substances corrosives dans la meilleure façon et le plus long temps possible.

Tous les matériaux utilisés dans la version "PET" de la MAGNUM sont conformes aux normes américaines FDA, qui réglementent l'industrie alimentaire.

Le modèle en "PET" est apte à être utilisé aussi quand il y a de l'eau désionisée que dans la construction de hard disk ou de partie en silicium.



### Sistema di spurgo pulito/sporco

Un'altra qualità unica della famiglia MAGNUM è il doppio uso del sistema di spurgo (brevettato), che è parte di ogni pinza. Il sistema di spurgo facilita l'uso nelle stanze asettiche (PRIMA CLASSE stanze asettiche, è disponibile un rapporto di laboratorio) e negli ambienti molto sporchi. Nelle stanze asettiche il sistema di spurgo è applicabile una depressione. Qualsiasi contaminazione del sistema pneumatico è eliminata dall'ambiente. Negli ambienti molto sporchi il sistema di spurgo è la pressurizzazione. Qualsiasi detrito, che cerca di infilarsi sotto la guida a sfera, è eliminato dalla pressurizzazione.

### Resistenza al momento torcente e alle spinte

Il sistema MAGNUM prende in prestito lo stesso concetto del cuscinetto lineare delle pinze SIGMA®. Tuttavia, per minimizzare il peso e la taglia sono stati utilizzati polimeri speciali piuttosto che guide in acciaio a ricircolo di sfere. Le sollecitazioni al momento torcente e alle spinte della famiglia MAGNUM non influiscono sulla durata della pinza grazie alla lunghezza della superficie di guida, sopra la quale i pesi sono distribuiti (SIGMA is a registered trademark of ZAYTRAN, Inc.)

### Clean & Dirty Purge System

Another unique feature of the MAGNUM family is a dual usage purge system (patent pending) that is part of every gripper. The purge system facilitates use in clean rooms (CLASS ONE clean rooms, an independent Lab report is available) and very dirty environments.

In clean rooms the purge system is evacuated. Any contaminants from the pneumatic system that pass the seals of the gripper are eliminated from the environment. In very dirty environments the purge system is pressurized. Any debris that attempts to make its way under the slide bearings is cleared away by the pressure at the purge port.

### Torque and Force Unmatched

ZAYTRAN's well known SIGMA® grippers are the unchallenged world leaders in torque and force capability. The MAGNUM system borrows the same linear bearing concept. However, to minimize weight and size, advanced polymers are utilized rather than ball bearing rails. The torque and force capabilities of the MAGNUM family are maintained over the life of the gripper due to the length of the bearing surface over which the loads are distributed. (SIGMA is a registered trademark of ZAYTRAN, Inc.)

### Saugeneinführung-system Sauber/Schmutz

Eine andere MAGNUM Qualität ist die doppelte Verwendung des Saugeneinführung-systems (patentiert), die jeder Greifer hat. Das Saugeneinführung-system erlaubt in schmutziger und aseptischer Umwelt (KLASSE EINZ aseptische Umwelt, das Laborverhältnis ist möglich). In aseptischer Umwelt ist das Saugeneinführung-System eines Vakuum. Jede Verunreinigung des pneumatischen Systems wird durch die Umwelt ausgeschlossen. Der Überdruck ist das Saugensystem in schmutziger Umwelt. Der Schmutz ist durch den Überdruck ausgeschlossen.

### Widerstand gegen den Moment und die Antrieben

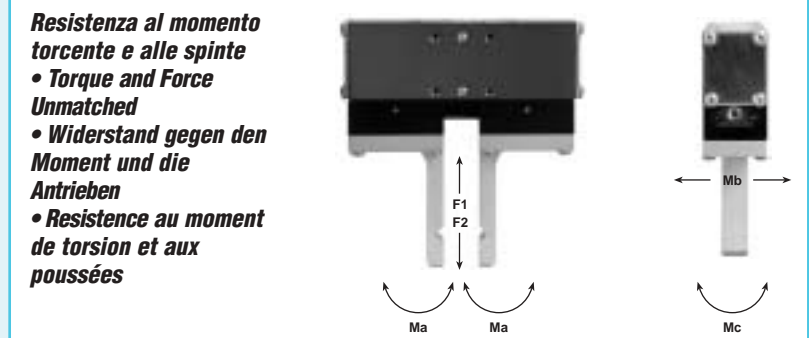
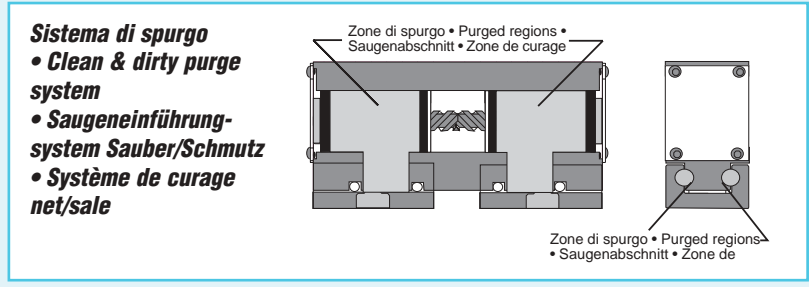
MAGNUM System hat den selben Linearlagerbegriff der SIGMA® Greifer. Man hat spezielle Polymeren gebraucht um das Gewicht und die Größe auf ein Mindestmaß zu herabsetzen. Die Moment- und Schubbeanspruchungen der MAGNUM Familie fließen nicht auf die Greiferlebensdauer ein, weil diese Greifer eine große Führungsfläche haben. (SIGMA is a registered trademark of ZAYTRAN, Inc.)

### Système de curage net/sale

Une autre qualité de la famille MAGNUM est le double usage du système de curage (breveté), qui fait partie de chaque pince. Le système de curage rend facile l'application de la pince dans les chambres aseptiques (PREMIERE CLASSE chambres aseptiques. un rapport de laboratoire est disponible) ou dans des environnement très sales. Dans les chambres aseptiques le système de curage est applicable à une dépression. Une contamination quelconque du système pneumatique est éliminée par l'environnement. Dans des environnements très sales le système de curage est la pressurisation. Un déchet quelconque, qui cherche à se glisser au-dessous de la guide à roulement, est éliminé par la pressurisation.

### Resistance au moment de torsion et aux poussées

Le système MAGNUM a le même système des roulements linéals des pinces SIGMA®. Cependant pour minimiser le poids et la taille on a utilisé des polymères spéciaux plutôt que des guides en acier avec recercle des billes. Les sollicitations au moment de torsion et aux poussées de la famille MAGNUM n'influent pas sur la durée de la pince grâce à la longueur de la surface de guide, sur laquelle les poids sont distribués.



Modello/Model Beschreibung/Modèle	Ma:Nm	Mb:Nm	Mc:Nm	F1:kg	F2:kg
Magnum-AL-130	24	20	16	25	20
Magnum-PET-130	10	10	10	20	15
Magnum-450-26	100	80	60	56	68

## Magnum-450-26

Immune all'ambiente di saldatura.

Weld Spatter & Weld Field Immune.

Immun gegen die Schweißwerkstatt.

Immunisée contre les environnements de soudage.



### Lubrificazione permanente

L'applicazione universale delle pinze MAGNUM è resa possibile dall'uso di una lubrificazione permanente. Ciò permette l'utilizzo dell'aria secca e in conformità con le nuove regole proposte dall'OSHA che impedisce l'uso dei lubrificanti volatili. Con la conformità al punto H1 delle norme FDA, questa lubrificazione permanente, va bene sia per l'uomo che per il cibo.

### Lifetime Lubrication

The universal application of the MAGNUM grippers is made possible with the use of a lifetime lubricant. This allows the use of "dry air" and compliance with new and proposed OSHA regulations that forbid the use of lubricants in air lines. With an FDA rating of H1, this lifetime lubricant is also people and food "friendly".

### Permanente Schmierung

Die universelle Applikation von MAGNUM Greifer ist durch die permanente Schmierung erlaubt, so kann man die trockene Luft nach OSHA Regeln, den keine fliegende Schmiere erlauben, benutzen. Mit FDA Übereinstimmung auf H1 ist diese permanente Schmierung Menschen und Essen "freundlich".

### Lubrification permanente

L'application universelle des pinces MAGNUM est possible grâce à la lubrification permanente. Ce permet l'utilisation de l'air sèche en conformité avec les règles de l'OHA, qui empêchent l'usage des lubrifiants volatils. Avec la conformité au point H1 des règles FDA, cette lubrification permanente, va bien soit pour l'homme que pour la nourriture.



## Magnum-450-26

Dispositivo di sicurezza attiva (AFS).  
Installazione accessorio in appoggio sulle griffe.  
Sempre attivo in assenza di alimentazione!

Active Fail Safe (AFS)  
field installable accessory  
holds parts even when the power goes out!

Sichervorrichtung (AFS).  
Zubehöreinbau im Halter auf die Backen.  
Immer im Getrieb auch ohne Speisung!

Dispositif de sécurité active (AFS).  
Installation accessoire en appui sur les griffes.  
Toujours actif aussie sans alimentation!

### Sensori

La serie completa dei sensori è disponibile per tutti i modelli MAGNUM(130 e 450). Tutti i kit sono in mostra di fianco. Per ordinare il kit da montare, solo per i tipi di sensori mostrati, usare #M-Kit-HWO. Per ordinare il kit per il prox. Ø12mm. da montare sul mod. 450 usare #M-KIT-HWO-450-12mm.

### Sensor Systems

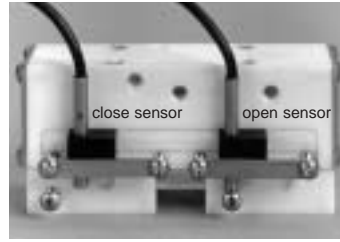
The complete range of sensors are available as part of the MAGNUM system. All kits shown below work on all models (130 & 450). To order the mounting hardware only for the types of sensors shown below use #M-Kit-HWO. To order mounting hardware for a 12mm proximity on the model 450 use #M-KIT-HWO-450-12mm.

### Sensoren

Die komplette Sensor-familie ist möglich für jeden MAGNUM (130 und 450) Typen. Alle die Bausätzen sind here unter dargestellt. Um diese Bausätzen zu bestellen, benutzen Sie #M-Kit-HWO. Um die Nahbausätzen Ø12mm. für 450 Typen zu bestellen, benutzen Sie #M-KIT-HWO-450-12mm.

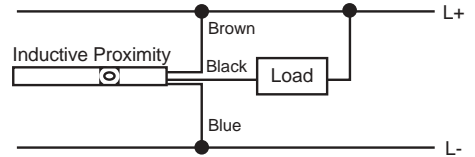
### Détecteurs

La gamme complète des détecteurs est disponible pour tous les modèles MAGNUM (130 et 450). Tous les kit sont montrés ici. Pour commander le kit à monter seulement pour les détecteurs ici utiliser # M-Kit-HWO. Pour ordonner le kit pour proximité Ø12mm. sur mod. 450 utiliser # M-Kit-HWO-140-12mm.



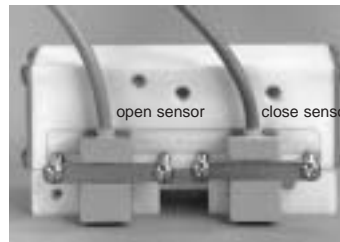
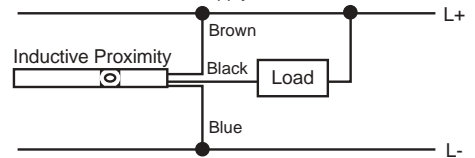
#### Inductive proximity Sensor Kit, 4 DC-Sourcing, PNP, 2M Cable Kit #M-Kit-Ind-Sour

10-30 VDC, 100 mA Max Current & Inrush  
 Status Indicator: LED, Supply Current <9.5 mA



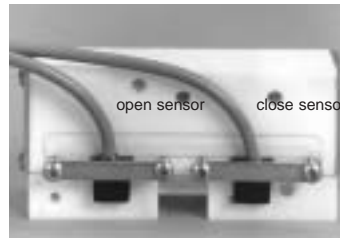
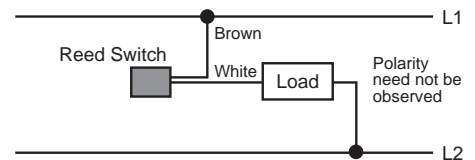
#### Inductive proximity Sensor Kit, 4 DC-Sinking, NPN, 2M Cable Kit #M-Kit-Ind-Sink

10-30 VDC, 100 mA Max Current & Inrush  
 Status Indicator: LED, Supply Current <9.5 mA



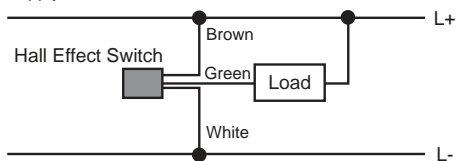
#### Reed Switch Sensor Kit, SPST Normally Open, 9' Cable Kit #M-Kit-Reed

10-120 VDC/VAC, 0.5 Amp Max Current, MOV protection  
 Status Indicator: LED, Switching Power 10 Watts Max



#### Hall Effect Sensor Kit DC-Sinking, NPN, 9' Cable Kit #M-Kit-Hall-Sink

6-24 VDC, 20 mA Max Current  
 Supply Current <14 mA





### Informazioni per l'ordinazione delle pinze

**Nota:** tutte le pinze e le guarnizioni sono lubrificate in modo permanente. I meccanismi sono in acciaio inossidabile. La lubrificazione permanente standard è conforme alle normative FDA-H1 per uso alimentare. Tutti i modelli sono predisposti per poter essere utilizzati in stanze aseptiche od in ambienti molto sporchi, usando il sistema di spurgo incorporato. **Nota:** ogni kit di accessori include un sensore e/o il dispositivo per sentire solo una posizione. È necessario ordinare due kit per controllare aperto-chiuso.

### Gripper Ordering Information

**Note:** All grippers and seals are lubricated for life. All hardware is stainless steel. The standard lifetime lubricant is FDA rated H1 for food contact. All units are clean room or harsh environment ready via the use of the purge port system.

**Note:** Each kit includes a sensor and/or hardware to sense one position. Two kits are needed to handle both open and close.

### Normen zur Bestellung des Greifes

**Anmerkung:** Alle die Greifer und die Dichtungen sind permanent geschmiert. Die Getrieben sind aus rostfreie Stahl. Die permanente Standardschmierung ist mit den Rechtsvorschriften FDA-H1 für Nahrungsverbraucht übereingestimmt. Alle die Typen sind in aseptischer oder schmutzfrei Umwelt wegen Saugeneinführungssystem brauchbar.

**Anmerkung:** Jeder Bausatz hat einen Sensor und/oder Vorrichtung mit nur einer Elektronenoptik. Es ist nötig zwei Bausätze bestellen, um die Kontrolle "zu-auf" zu haben.

### Information pour ordonner les pinces

**Note:** Toutes les pinces et les joints sont lubrifiés permanents. Les mécanismes sont en acier inox.

La lubrification permanente standard est conforme aux réglementations FDA-H1 pour l'emploi alimentaire. Tous les modèles ont la préparation pour être employés dans les chambres aseptiques ou dans les environnements très sales, en employant le système de courage.

**Note:** Chaque kit a un détecteur et/ou un dispositif pour observer seulement une position. On a besoin de deux kit pour le contrôle ouvert/fermé.

Codice ordinazione Organi di presa	Corpo	Forza per griffa	Corsa
Magnum-AL-130-13	Alluminio	130N	13mm
Magnum-AL-130-26	Alluminio	130N	26mm
Magnum-PET-130-13	PET	130N	13mm
Magnum-PET-130-26	PET	130N	26mm
Magnum-AL-450-26	Alluminio	450N	26mm
OZ-130-13-3	PET	130N	13mm
OZ-130-26-3	PET	130N	26mm
Accessori Organi di presa			Modelli su cui sono applicabili
M-KIT-IND-SOUR	Inductive-led	DC Sourcing-PNP	Tutti i modelli
M-KIT-IND-SINK	Inductive-led	DC Sinking-NPN	Tutti i modelli
M-KIT-REED	Reed-led	MOV Protection	Tutti i modelli
M-KIT-HALL-SINK	Hall Effect	DC Sinking-NPN	Tutti i modelli
M-KIT-HWO	Hardware	Mounts any of above	Tutti i modelli
M-KIT-HWO-450-12mm	Hardware	Mounts 12mm prox.	Solo mod. 450-26
M-KIT-AFS-450-26	Fail Safe	Active	Solo mod. 450-26
Order number Grippers	Body	Force, each jaw	Stroke
Magnum-AL-130-13	Aluminium	130N (29lbs)	13mm (0.512")
Magnum-AL-130-26	Aluminium	130N (29lbs)	26mm (1.02")
Magnum-PET-130-13	PET	130N (29lbs)	13mm (0.512")
Magnum-PET-130-26	PET	130N (29lbs)	26mm (1.02")
Magnum-AL-450-26	Aluminium	450N (100lbs)	26mm (1.02")
OZ-130-13-3	PET	130N (29lbs)	13mm (0.512")
OZ-130-26-3	PET	130N (29lbs)	26mm (0.512")
Gripper accessory kits (Field installable)			Applicable models
M-KIT-IND-SOUR	Inductive-led	DC Sourcing-PNP	All models
M-KIT-IND-SINK	Inductive-led	DC Sinking-NPN	All models
M-KIT-REED	Reed-led	MOV Protection	All models
M-KIT-HALL-SINK	Hall Effect	DC Sinking-NPN	All models
M-KIT-HWO	Hardware	Mounts any of above	All models
M-KIT-HWO-450-12mm	Hardware	Mounts 12mm prox.	Mod. 450-26 only
M-KIT-AFS-450-26	Fail Safe	Active	Mod. 450-26 only
Bestellungskode Greifer	Körper	Kraft pro Backe	Hub
Magnum-AL-130-13	Alluminium	130N	13mm
Magnum-AL-130-26	Alluminium	130N	26mm
Magnum-PET-130-13	PET	130N	13mm
Magnum-PET-130-26	PET	130N	26mm
Magnum-AL-450-26	Alluminium	450N	26mm
OZ-130-13-3	PET	130N	13mm
OZ-130-26-3	PET	130N	26mm
Greiferbausätze			auf diese Typen anwendbar
M-KIT-IND-SOUR	Inductive-led	DC Sourcing-PNP	Alle Typen
M-KIT-IND-SINK	Inductive-led	DC Sinking-NPN	Alle Typen
M-KIT-REED	Reed-led	MOV Protection	Alle Typen
M-KIT-HALL-SINK	Hall Effect	DC Sinking-NPN	Alle Typen
M-KIT-HWO	Hardware	Mounts any of above	Alle Typen
M-KIT-HWO-450-12mm	Hardware	Mounts 12mm prox.	Nur Typ 450-26
M-KIT-AFS-450-26	Fail Safe	Active	Nur Typ 450-26
Sigle Pinces	Corps	Force par griffe	Course
Magnum-AL-130-13	Aluminium	130N	13mm
Magnum-AL-130-26	Aluminium	130N	26mm
Magnum-PET-130-13	PET	130N	13mm
Magnum-PET-130-26	PET	130N	26mm
Magnum-AL-450-26	Aluminium	450N	26mm
OZ-130-13-3	PET	130N	13mm
OZ-130-26-3	PET	130N	26mm
Accessoires			Modèles sur les quelles sont applicables
M-KIT-IND-SOUR	Inductif-led	DC Source-PNP	Tous les modèles
M-KIT-IND-SINK	Inductif-led	DC Sinking-NPN	Tous les modèles
M-KIT-REED	Roseau-led	MOV Protection	Tous les modèles
M-KIT-HALL-SINK	Hall Résultat	DC Sinking-NPN	Tous les modèles
M-KIT-HWO	Hardware	Montant tous en haut	Tous les modèles
M-KIT-HWO-450-12mm	Hardware	Délect. de prox. 12mm	Seulement mod. 450-26
M-KIT-AFS-450-26	Fail Safe	Actif	Seulement mod. 450-26

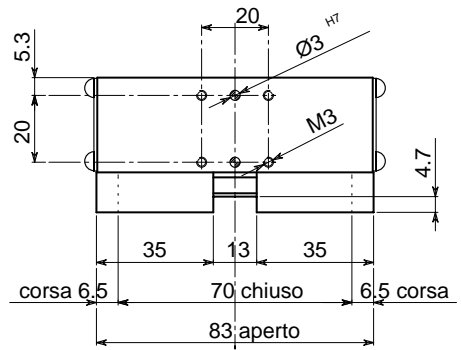
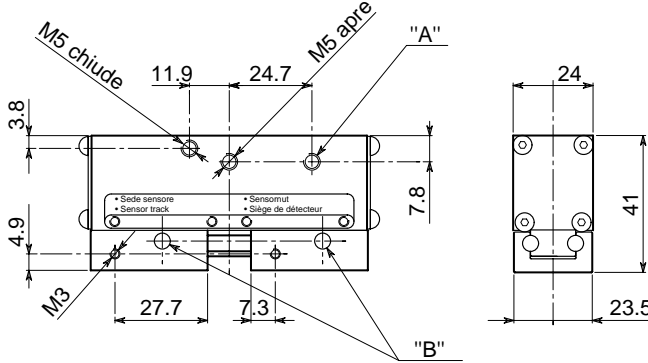
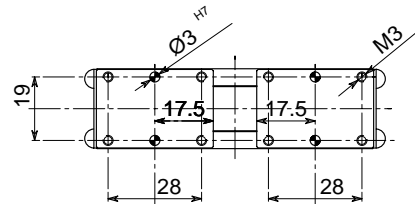
• CARATTERISTICHE TECNICHE MAGNUM • Technical specifications MAGNUM  
• Technische Eigenschaften MAGNUM • Caractéristiques techniques MAGNUM



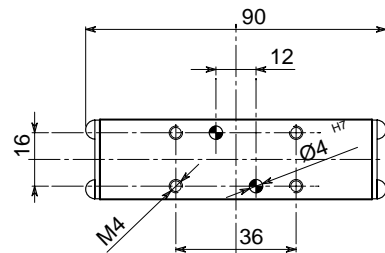
• **ORGANO DI PRESA A CORSA PARALLELA A DUE GRIFFE**  
 • **Two-jaw parallel gripper**  
 • **Zwei-Finger Parallelgreifer**  
 • **Pince de préhension à course parallèle, à deux griffes**



- Nota : tutti i fori di fissaggio della griffa nel mod. MAGNUM-AL sono realizzati con inserti in acciaio.
- Note: MAGNUM-AL jaw and mounting holes have SS coil inserts.
- Anmerkung : Die Fixierungsloche der Backe des Types MAGNUM - AL sind mit Stähleinfügung gemacht.
- Note : tous les trous de la griffe MAGNUM-AL sont réalisés avec insertions en acier

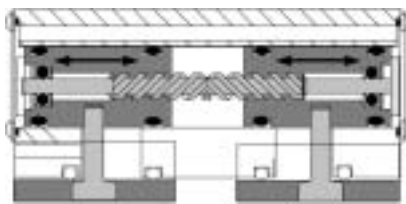


- "A" = M5 foro di spurgo (vuoto o <1/2 press. di esercizio)
- "A" = M5 port purge (vacuum or <1/2 operating pressure)
- "A" = M5 Einlüftungsloch (leer o <1/2 Betriebsdruck)
- "A" = M5 trou de curage (vide o <1/2 pression d'exercice)
- "B" = sede per magneti
- "B" = sensor magnet receptical
- "B" = Magnetnut
- "B" = siège de magnéto

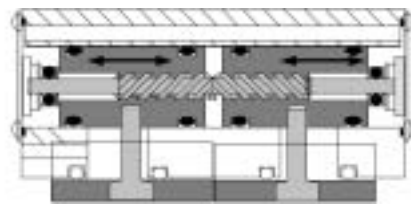


• Le dimensioni sono indicative e suscettibili di variazioni per migliorie tecniche. Ci riserviamo di apportare modifiche senza preavviso • All dimensions are indicative and subject to variation for technical upgrading. We reserve the right to make alterations without prior notification • Die Maßangaben sind indikativ und können sich bei technischen Verbesserung ändern. Wir behalten uns vor, ohne vorherige Benachrichtigung Änderungen vorzunehmen • Les dimensions sont fournies à titre indicatif, elles peuvent subir des variations pour cause d'améliorations techniques. Nous nous réservons le droit d'apporter des modifications sans préavis.

• **SCHEMA DI FUNZIONAMENTO • OPERATIONAL DIAGRAM**  
 • **BETRIEBSSCHEMA • SCHÉMA DE FONCTIONNEMENT**



Aperto • Open • Geöffnet • Ouvert



Chiuso • Closed • Geschlossen • Fermé

Magnum  
AL 450-26

Magnum  
PET 130-26

Magnum  
PET 130-13

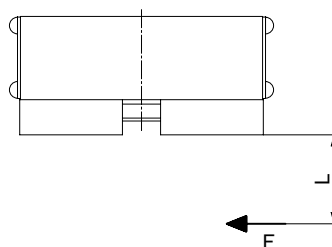
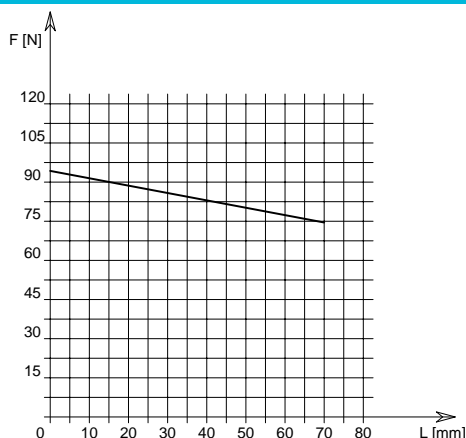
Magnum  
AL 130-26

Magnum  
AL 130-13



- **ORGANO DI PRESA A CORSA PARALLELA A DUE GRIFFE**
- **Two-jaw parallel gripper**
- **Zwei-Finger Parallelgreifer**
- **Pince de préhension à course parallèle, à deux griffes**

**DIAGRAMMA FORZA DI CHIUSURA**  
**CLAMPING FORCE DIAGRAM • DIAGRAM SCHLIEßKRAFT**  
**DIAGRAMME DE LA FORCE DE FERMETURE**



**P = 6 bar**

F = Forza di chiusura reale per griffa  
 L = Distanza di rilevamento

F = Reelle Schließkraft pro Greiffinger  
 L = Messungsabstand

F = True clamping force per jaw  
 L = Reading distance

F = Force de fermeture réelle par griffe  
 L = Distance de lecture

Valori nei dati tecnici rilevati alla distanza L = 0 mm • Technical specification values read at a distance L = 0 mm

• Werte der technischen Daten auf Distanz aufgenommen L = 0 mm • Valeurs des données techniques relevées à la distance L = 0 mm

**DATI TECNICI**

Corsa per griffa	6.5 mm
Corsa pistone	6.5 mm
Volume aria per doppia corsa	6.1 cm <sup>3</sup>
Forza teorica di chiusura per griffa a 6 bar	140 N
Forza reale di chiusura per griffa a 6 bar	94 N
Forza teorica di apertura per griffa a 6 bar	140 N
Forza reale di apertura per griffa a 6 bar	94 N
Pressione di esercizio	2-8 bar
Ripetibilità	±0.05 mm
Peso	0.188 Kg
Temperatura di esercizio	5-60 °C
Codice articolo	.MG130AAL

**SPECIFICATIONS**

Stroke per jaw	6.5 mm
Piston stroke	6.5 mm
Dual stroke air volume	6.1 cm <sup>3</sup>
Theoretical clamping force per jaw at 6 bar	140 N
Actual clamping force per jaw at 6 bar	94 N
Theoretical opening force per jaw at 6 bar	140 N
Actual opening force per jaw at 6 bar	94 N
Working pressure	2-8 bar
Reproducibility	±0.05 mm
Weight	0.188 Kg
Working temperature	5-60 °C
Article code	.MG130AAL

**TECHNISCHE DATEN**

Hub pro Greiffinger	6.5 mm
Kolbenhub	6.5 mm
Luftvolumen pro Doppelhub	6.1 cm <sup>3</sup>
Theoretische Schließkraft pro Greiffinger 6 bar	140 N
Reelle Schließkraft pro Greiffinger 6 bar	94 N
Theoretische Öffnungskraft pro Greiffinger 6 bar	140 N
Reelle Öffnungskraft pro Greiffinger 6 bar	94 N
Betriebsdruck	2-8 bar
Wiederholbarkeit	±0.05 mm
Gewicht	0.188 Kg
Betriebstemperatur	5-60 °C
Artikelcode	.MG130AAL

**DONNÉES TECHNIQUES**

Course par griffe	6.5 mm
Course piston	6.5 mm
Volume d'air pour course double	6.1 cm <sup>3</sup>
Force théorique en fermeture par griffe à 6 bar	140 N
Force réelle en fermeture par griffe à 6 bar	94 N
Force théorique en ouverture par griffe à 6 bar	140 N
Force réelle en ouverture par griffe à 6 bar	94 N
Pression d'exercice	2-8 bar
Répétibilité	±0.05 mm
Poids	0.188 Kg
Température d'exercice	5-60 °C
Code article	.MG130AAL

Magnum  
AL 450-26

Magnum  
PET 130-26

Magnum  
PET 130-13

Magnum  
AL 130-26

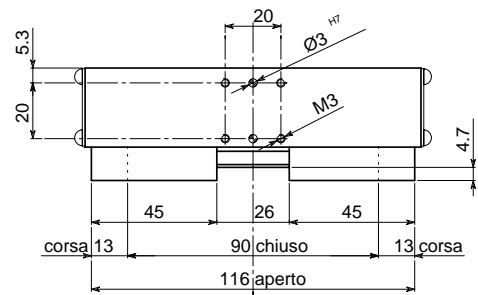
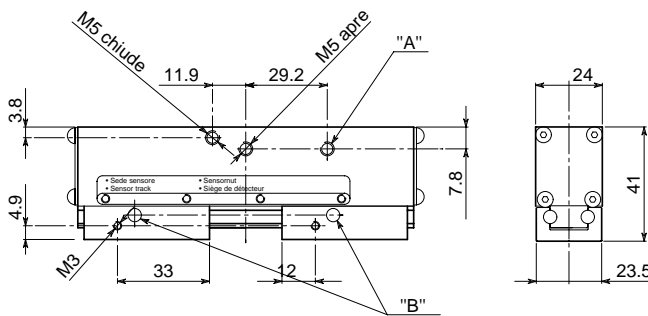
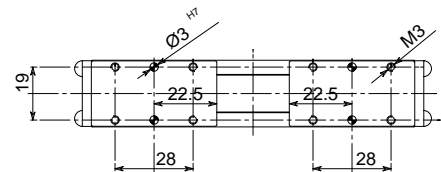
Magnum  
AL 130-13



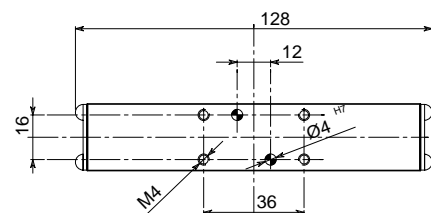
• **ORGANO DI PRESA A CORSA PARALLELA A DUE GRIFFE**  
 • **Two-jaw parallel gripper**  
 • **Zwei-Finger Parallelgreifer**  
 • **Pince de préhension à course parallèle, à deux griffes**



- Nota : tutti i fori di fissaggio della griffa nel mod. MAGNUM-AL sono realizzati con inserti in acciaio.
- Note: MAGNUM-AL jaw and mounting holes have SS coil inserts.
- Anmerkung : Die Fixierungsloche der Backe des Types MAGNUM - AL sind mit Stahleinfügung gemacht.
- Note : tous les trous de la griffe MAGNUM-AL sont réalisés avec insertions en acier

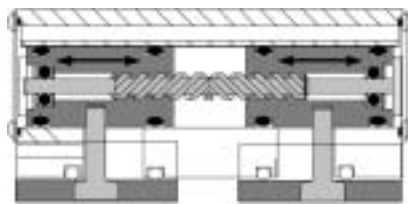


- "A" = M5 foro di spurgo (vuoto o <1/2 press. di esercizio)
- "A" = M5 port purge (vacuum or <1/2 operating pressure)
- "A" = M5 Einlüftungsloch (leer o <1/2 Betriebsdruck)
- "A" = M5 trou de curage (vide o <1/2 pression d'exercice)
- "B" = sede per magnete
- "B" = sensor magnet receptical
- "B" = Magnetnut
- "B" = siège de magnéto

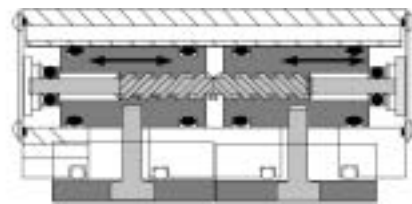


• Le dimensioni sono indicative e suscettibili di variazioni per migliorie tecniche. Ci riserviamo di apportare modifiche senza preavviso • All dimensions are indicative and subject to variation for technical upgrading. We reserve the right to make alterations without prior notification • Die Maßangaben sind indikativ und können sich bei technischen Verbesserung ändern. Wir behalten uns vor, ohne vorherige Benachrichtigung Änderungen vorzunehmen • Les dimensions sont fournies à titre indicatif, elles peuvent subir des variations pour cause d'améliorations techniques. Nous nous réservons le droit d'apporter des modifications sans préavis.

• **SCHEMA DI FUNZIONAMENTO • OPERATIONAL DIAGRAM**  
 • **BETRIEBSSCHEMA • SCHÉMA DE FONCTIONNEMENT**



Aperto • Open • Geöffnet • Ouvert



Chiuso • Closed • Geschlossen • Fermé

Magnum  
AL 450-26

Magnum  
PET 130-26

Magnum  
PET 130-13

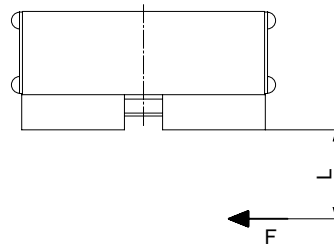
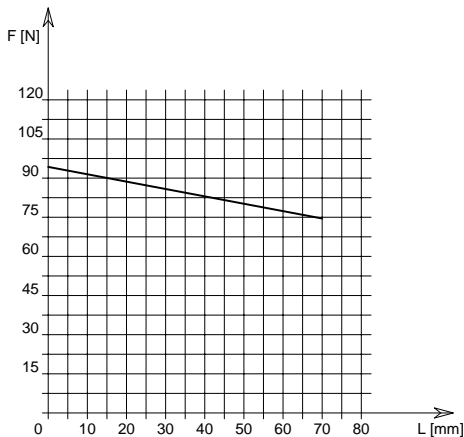
Magnum  
AL 130-26

Magnum  
AL 130-13



- **ORGANO DI PRESA A CORSA PARALLELA A DUE GRIFFE**
- **Two-jaw parallel gripper**
- **Zwei-Finger Parallelgreifer**
- **Pince de préhension à course parallèle, à deux griffes**

**DIAGRAMMA FORZA DI CHIUSURA**  
**CLAMPING FORCE DIAGRAM • DIAGRAM SCHLIEßKRAFT**  
**DIAGRAMME DE LA FORCE DE FERMETURE**



**P = 6 bar**

F = Forza di chiusura reale per griffa  
 L = Distanza di rilevamento

F = Reelle Schließkraft pro Greiffinger  
 L = Messungsabstand

F = True clamping force per jaw  
 L = Reading distance

F = Force de fermeture réelle par griffe  
 L = Distance de lecture

Valori nei dati tecnici rilevati alla distanza L = 0 mm • Technical specification values read at a distance L = 0 mm

• Werte der technischen Daten auf Distanz aufgenommen L = 0 mm • Valeurs des données techniques relevées à la distance L = 0 mm

**DATI TECNICI**

Corsa per griffa	.....13 mm
Corsa pistone	.....13 mm
Volume aria per doppia corsa	.....12.2 cm <sup>3</sup>
Forza teorica di chiusura per griffa a 6 bar	.....140 N
Forza reale di chiusura per griffa a 6 bar	.....94 N
Forza teorica di apertura per griffa a 6 bar	.....140 N
Forza reale di apertura per griffa a 6 bar	.....94 N
Pressione di esercizio	.....2-8 bar
Ripetibilità	.....±0.05 mm
Peso	.....0.252 Kg
Temperatura di esercizio	.....5-60 °C
Codice articolo	.....MG130BAL

**SPECIFICATIONS**

Stroke per jaw	.....13 mm
Piston stroke	.....13 mm
Dual stroke air volume	.....12.2 cm <sup>3</sup>
Theoretical clamping force per jaw at 6 bar	.....140 N
Actual clamping force per jaw at 6 bar	.....94 N
Theoretical opening force per jaw at 6 bar	.....140 N
Actual opening force per jaw at 6 bar	.....94 N
Working pressure	.....2-8 bar
Reproducibility	.....±0.05 mm
Weight	.....0.252 Kg
Working temperature	.....5-60 °C
Article code	.....MG130BAL

**TECHNISCHE DATEN**

Hub pro Greiffinger	.....13 mm
Kolbenhub	.....13 mm
Luftvolumen pro Doppelhub	.....12.2 cm <sup>3</sup>
Theoretische Schließkraft pro Greiffinger 6 bar	.....140 N
Reelle Schließkraft pro Greiffinger 6 bar	.....94 N
Theoretische Öffnungskraft pro Greiffinger 6 bar	.....140 N
Reelle Öffnungskraft pro Greiffinger 6 bar	.....94 N
Betriebsdruck	.....2-8 bar
Wiederholbarkeit	.....±0.05 mm
Gewicht	.....0.252 Kg
Betriebstemperatur	.....5-60 °C
Artikelcode	.....MG130BAL

**DONNÉES TECHNIQUES**

Course par griffe	.....13 mm
Course piston	.....13 mm
Volume d'air pour course double	.....12.2 cm <sup>3</sup>
Force théorique en fermeture par griffe à 6 bar	.....140 N
Force réelle en fermeture par griffe à 6 bar	.....94 N
Force théorique en ouverture par griffe à 6 bar	.....140 N
Force réelle en ouverture par griffe à 6 bar	.....94 N
Pression d'exercice	.....2-8 bar
Répétibilité	.....±0.05 mm
Poids	.....0.252 Kg
Température d'exercice	.....5-60 °C
Code article	.....MG130BAL

Magnum  
AL 450-26

Magnum  
PET 130-26

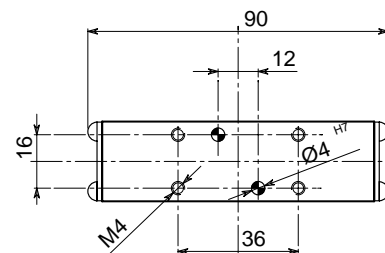
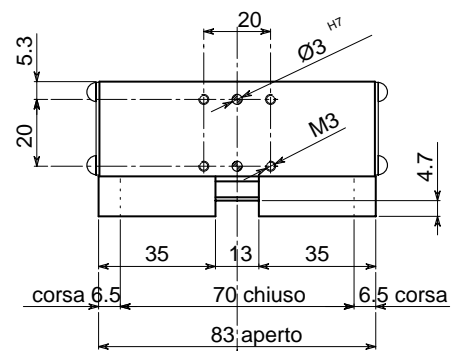
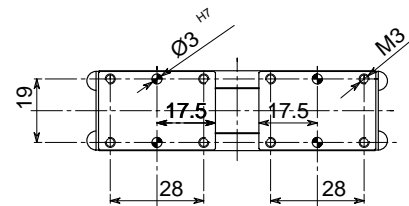
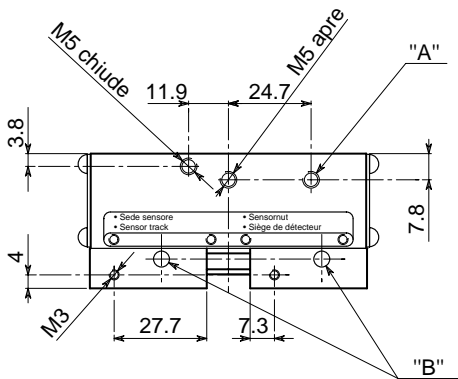
Magnum  
PET 130-13

Magnum  
AL 130-26

Magnum  
AL 130-13



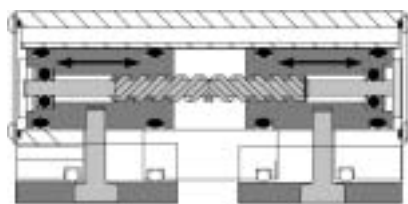
- **ORGANO DI PRESA A CORSA PARALLELA A DUE GRIFFE**
- **Two-jaw parallel gripper**
- **Zwei-Finger Parallelgreifer**
- **Pince de préhension à course parallèle, à deux griffes**



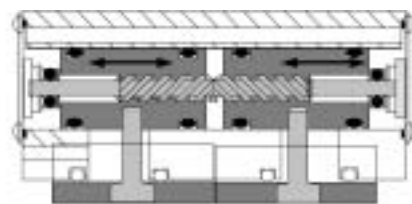
- "A" = M5 foro di spurgo (vuoto o <1/2 press. di esercizio)
- "A" = M5 port purge (vacuum or <1/2 operating pressure)
- "A" = M5 Einlüftungsloch (leer o <1/2 Betriebsdruck)
- "A" = M5 trou de curage (vide o <1/2 pression d'exercice)
- "B" = sede per magneti
- "B" = sensor magnet receptical
- "B" = Magnetnut
- "B" = siège de magnéto

• Le dimensioni sono indicative e suscettibili di variazioni per migliorie tecniche. Ci riserviamo di apportare modifiche senza preavviso • All dimensions are indicative and subject to variation for technical upgrading. We reserve the right to make alterations without prior notification • Die Maßangaben sind indikativ und können sich bei technischen Verbesserung ändern. Wir behalten uns vor, ohne vorherige Benachrichtigung Änderungen vorzunehmen • Les dimensions sont fournies à titre indicatif, elles peuvent subir des variations pour cause d'améliorations techniques. Nous nous réservons le droit d'apporter des modifications sans préavis.

• **SCHEMA DI FUNZIONAMENTO • OPERATIONAL DIAGRAM**  
 • **BETRIEBSSCHEMA • SCHÉMA DE FONCTIONNEMENT**



Aperto • Open • Geöffnet • Ouvert

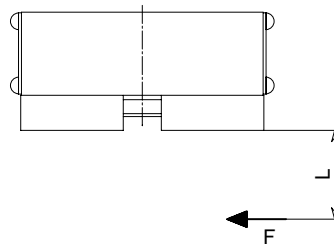
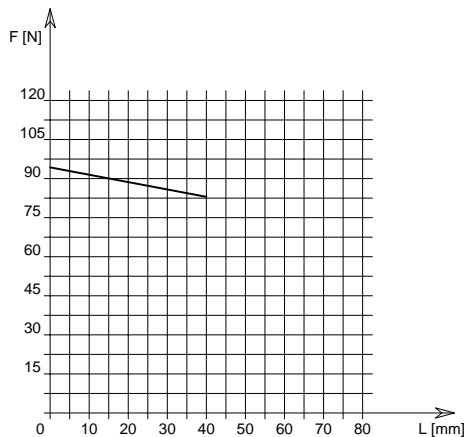


Chiuso • Closed • Geschlossen • Fermé



- **ORGANO DI PRESA A CORSA PARALLELA A DUE GRIFFE**
- **Two-jaw parallel gripper**
- **Zwei-Finger Parallelgreifer**
- **Pince de préhension à course parallèle, à deux griffes**

**DIAGRAMMA FORZA DI CHIUSURA**  
**CLAMPING FORCE DIAGRAM • DIAGRAM SCHLIEßKRAFT**  
**DIAGRAMME DE LA FORCE DE FERMETURE**



**P = 6 bar**

F = Forza di chiusura reale per griffa  
 L = Distanza di rilevamento

F = Reelle Schließkraft pro Greiffinger  
 L = Messungsabstand

F = True clamping force per jaw  
 L = Reading distance

F = Force de fermeture réelle par griffe  
 L = Distance de lecture

Valori nei dati tecnici rilevati alla distanza L = 0 mm • Technical specification values read at a distance L = 0 mm

• Werte der technischen Daten auf Distanz aufgenommen L = 0 mm • Valeurs des données techniques relevées à la distance L = 0 mm

**DATI TECNICI**

Corsa per griffa	6.5 mm
Corsa pistone	6.5 mm
Volume aria per doppia corsa	6.1 cm <sup>3</sup>
Forza teorica di chiusura per griffa a 6 bar	140 N
Forza reale di chiusura per griffa a 6 bar	94 N
Forza teorica di apertura per griffa a 6 bar	140 N
Forza reale di apertura per griffa a 6 bar	94 N
Pressione di esercizio	2-8 bar
Ripetibilità	±0.05 mm
Peso	0.127 Kg
Temperatura di esercizio	5-60 °C
Codice articolo	.MG130APT

**SPECIFICATIONS**

Stroke per jaw	6.5 mm
Piston stroke	6.5 mm
Dual stroke air volume	6.1 cm <sup>3</sup>
Theoretical clamping force per jaw at 6 bar	140 N
Actual clamping force per jaw at 6 bar	94 N
Theoretical opening force per jaw at 6 bar	140 N
Actual opening force per jaw at 6 bar	94 N
Working pressure	2-8 bar
Reproducibility	±0.05 mm
Weight	0.127 Kg
Working temperature	5-60 °C
Article code	.MG130APT

**TECHNISCHE DATEN**

Hub pro Greiffinger	6.5 mm
Kolbenhub	6.5 mm
Luftvolumen pro Doppelhub	6.1 cm <sup>3</sup>
Theoretische Schließkraft pro Greiffinger 6 bar	140 N
Reelle Schließkraft pro Greiffinger 6 bar	94 N
Theoretische Öffnungskraft pro Greiffinger 6 bar	140 N
Reelle Öffnungskraft pro Greiffinger 6 bar	94 N
Betriebsdruck	2-8 bar
Wiederholbarkeit	±0.05 mm
Gewicht	0.127 Kg
Betriebstemperatur	5-60 °C
Artikelcode	.MG130APT

**DONNÉES TECHNIQUES**

Course par griffe	6.5 mm
Course piston	6.5 mm
Volume d'air pour course double	6.1 cm <sup>3</sup>
Force théorique en fermeture par griffe à 6 bar	140 N
Force réelle en fermeture par griffe à 6 bar	94 N
Force théorique en ouverture par griffe à 6 bar	140 N
Force réelle en ouverture par griffe à 6 bar	94 N
Pression d'exercice	2-8 bar
Répétibilité	±0.05 mm
Poids	0.127 Kg
Température d'exercice	5-60 °C
Code article	.MG130APT

Magnum  
AL 450-26

Magnum  
PET 130-26

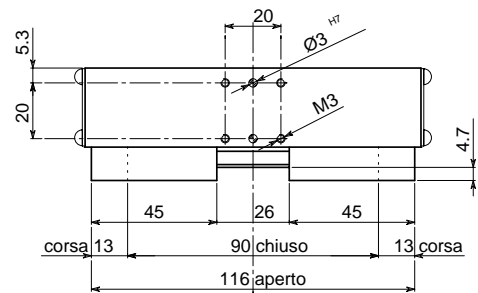
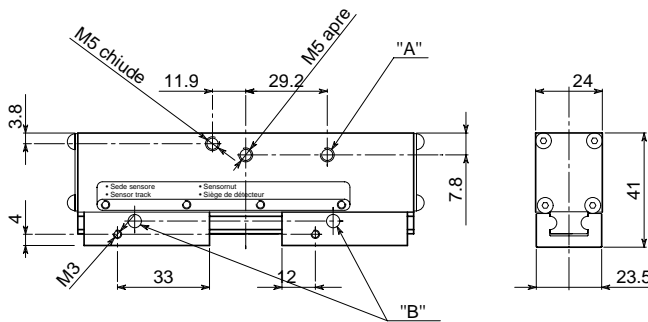
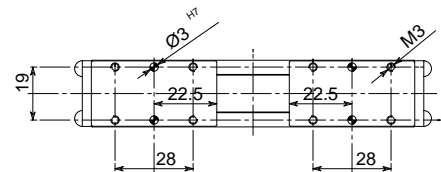
Magnum  
PET 130-13

Magnum  
AL 130-26

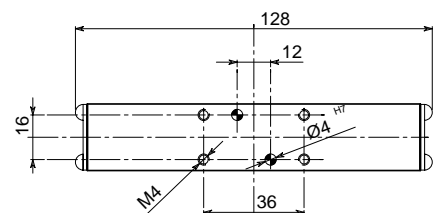
Magnum  
AL 130-13



- **ORGANO DI PRESA A CORSA PARALLELA A DUE GRIFFE**
- **Two-jaw parallel gripper**
- **Zwei-Finger Parallelgreifer**
- **Pince de préhension à course parallèle, à deux griffes**

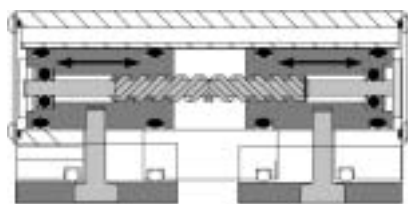


- "A" = M5 foro di spurgo (vuoto o <1/2 press. di esercizio)
- "A" = M5 port purge (vacuum or <1/2 operating pressure)
- "A" = M5 Einlüftungsloch (leer o <1/2 Betriebsdruck)
- "A" = M5 trou de curage (vide o <1/2 pression d'exercice)
- "B" = sede per magnete
- "B" = sensor magnet receptical
- "B" = Magnetnut
- "B" = siège de magnéto

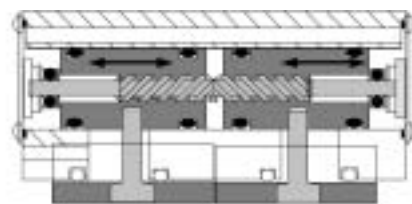


• Le dimensioni sono indicative e suscettibili di variazioni per migliorie tecniche. Ci riserviamo di apportare modifiche senza preavviso • All dimensions are indicative and subject to variation for technical upgrading. We reserve the right to make alterations without prior notification • Die Maßangaben sind indikativ und können sich bei technischen Verbesserung ändern. Wir behalten uns vor, ohne vorherige Benachrichtigung Änderungen vorzunehmen • Les dimensions sont fournies à titre indicatif, elles peuvent subir des variations pour cause d'améliorations techniques. Nous nous réservons le droit d'apporter des modifications sans préavis.

• **SCHEMA DI FUNZIONAMENTO • OPERATIONAL DIAGRAM**  
• **BETRIEBSSCHEMA • SCHÉMA DE FONCTIONNEMENT**



Aperto • Open • Geöffnet • Ouvert



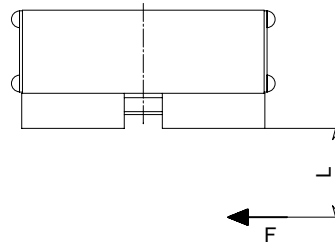
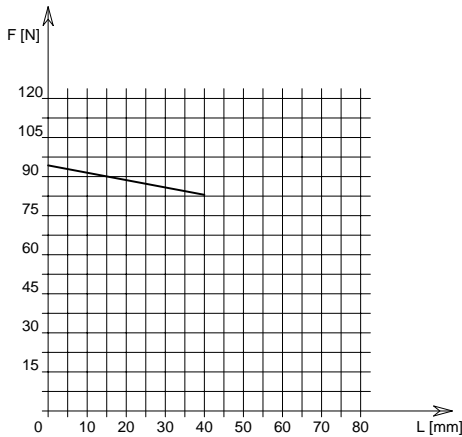
Chiuso • Closed • Geschlossen • Fermé





- **ORGANO DI PRESA A CORSA PARALLELA A DUE GRIFFE**
- **Two-jaw parallel gripper**
- **Zwei-Finger Parallelgreifer**
- **Pince de préhension à course parallèle, à deux griffes**

**DIAGRAMMA FORZA DI CHIUSURA**  
**CLAMPING FORCE DIAGRAM • DIAGRAM SCHLIEßKRAFT**  
**DIAGRAMME DE LA FORCE DE FERMETURE**



**P = 6 bar**

F = Forza di chiusura reale per griffa  
 L = Distanza di rilevamento

F = Reelle Schließkraft pro Greiffinger  
 L = Messungsabstand

F = True clamping force per jaw  
 L = Reading distance

F = Force de fermeture réelle par griffe  
 L = Distance de lecture

Valori nei dati tecnici rilevati alla distanza L = 0 mm • Technical specification values read at a distance L = 0 mm

• Werte der technischen Daten auf Distanz aufgenommen L = 0 mm • Valeurs des données techniques relevées à la distance L = 0 mm

**DATI TECNICI**

Corsa per griffa	.....13 mm
Corsa pistone	.....13 mm
Volume aria per doppia corsa	.....12.2 cm <sup>3</sup>
Forza teorica di chiusura per griffa a 6 bar	.....140 N
Forza reale di chiusura per griffa a 6 bar	.....94 N
Forza teorica di apertura per griffa a 6 bar	.....140 N
Forza reale di apertura per griffa a 6 bar	.....94 N
Pressione di esercizio	.....2-8 bar
Ripetibilità	.....±0.05 mm
Peso	.....0.170 Kg
Temperatura di esercizio	.....5-60 °C
Codice articolo	.....MG130BPT

**SPECIFICATIONS**

Stroke per jaw	.....13 mm
Piston stroke	.....13 mm
Dual stroke air volume	.....12.2 cm <sup>3</sup>
Theoretical clamping force per jaw at 6 bar	.....140 N
Actual clamping force per jaw at 6 bar	.....94 N
Theoretical opening force per jaw at 6 bar	.....140 N
Actual opening force per jaw at 6 bar	.....94 N
Working pressure	.....2-8 bar
Reproducibility	.....±0.05 mm
Weight	.....0.170 Kg
Working temperature	.....5-60 °C
Article code	.....MG130BPT

**TECHNISCHE DATEN**

Hub pro Greiffinger	.....13 mm
Kolbenhub	.....6.5 mm
Luftvolumen pro Doppelhub	.....12.2 cm <sup>3</sup>
Theoretische Schließkraft pro Greiffinger 6 bar	.....140 N
Reelle Schließkraft pro Greiffinger 6 bar	.....94 N
Theoretische Öffnungskraft pro Greiffinger 6 bar	.....140 N
Reelle Öffnungskraft pro Greiffinger 6 bar	.....94 N
Betriebsdruck	.....2-8 bar
Wiederholbarkeit	.....±0.05 mm
Gewicht	.....0.170 Kg
Betriebstemperatur	.....5-60 °C
Artikelcode	.....MG130BPT

**DONNÉES TECHNIQUES**

Course par griffe	.....13 mm
Course piston	.....13 mm
Volume d'air pour course double	.....12.2 cm <sup>3</sup>
Force théorique en fermeture par griffe à 6 bar	.....140 N
Force réelle en fermeture par griffe à 6 bar	.....94 N
Force théorique en ouverture par griffe à 6 bar	.....140 N
Force réelle en ouverture par griffe à 6 bar	.....94 N
Pression d'exercice	.....2-8 bar
Répétibilité	.....±0.05 mm
Poids	.....0.170 Kg
Température d'exercice	.....5-60 °C
Code article	.....MG130BPT

Magnum  
AL 450-26

Magnum  
PET 130-26

Magnum  
PET 130-13

Magnum  
AL 130-26

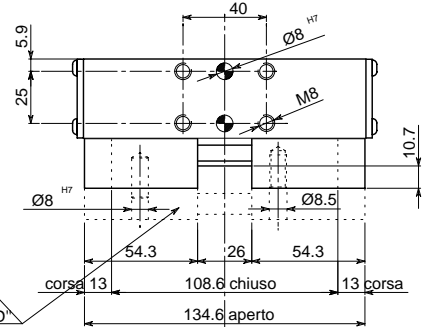
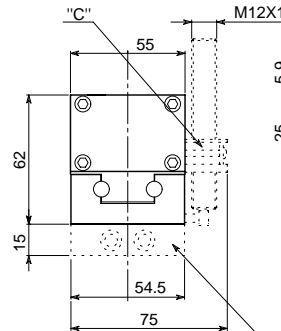
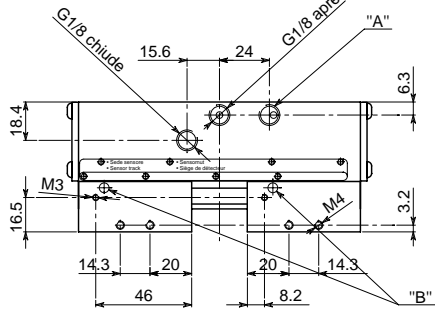
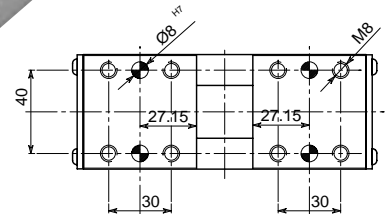
Magnum  
AL 130-13



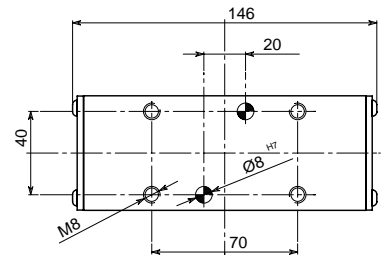
• **ORGANO DI PRESA A CORSA PARALLELA A DUE GRIFFE**  
 • **Two-jaw parallel gripper**  
 • **Zwei-Finger Parallelgreifer**  
 • **Pince de préhension à course parallèle, à deux griffes**



- Nota : tutti i fori di fissaggio nel mod. MAGNUM-450 sono realizzati con inserti in acciaio.
- Note: all MAGNUM-450 jaw and mounting holes have SS coil inserts.
- Anmerkung : Alle die Fixierlöcher des Greifers MAGNUM - 450 sind aus Aktenhelfstahl
- Note : tous les trous de la griffe MAGNUM-450 sont réalisés avec insertions en acier

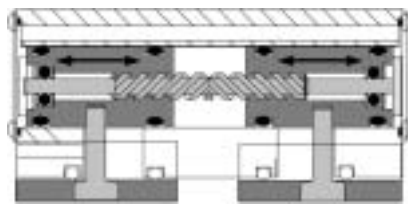


- "A" = M5 foro di spurgo (vuoto o <1/2 press. di esercizio)
- "A" = M5 port purge (vacuum or <1/2 operating pressure)
- "A" = M5 Einlüftungsloch (leer o <1/2 Betriebsdruck)
- "A" = M5 trou de curage (vide o <1/2 pression d'exercice)
- "B" = sede per magnete
- "B" = sensor magnet receptical
- "B" = Magnetur
- "B" = siège de magnéto
- "C" = opzionale
- "C" = optional
- "C" = Extra
- "C" = optional
- "D" = M-Kit-AFS-450-26: dispositivo di sicurezza attiva, opzionale
- "D" = M-Kit-AFS-450-26: Active Fail Safe accessory optional
- "D" = M-Kit-AFS-450-26: Aktive Sichervorrichtung, Extra
- "D" = M-Kit-AFS-450-26: dispositif de sécurité active, optional

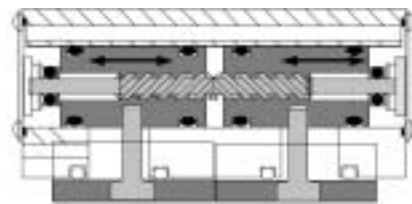


• Le dimensioni sono indicative e suscettibili di variazioni per migliorie tecniche. Ci riserviamo di apportare modifiche senza preavviso • All dimensions are indicative and subject to variation for technical upgrading. We reserve the right to make alterations without prior notification • Die Maßangaben sind indikativ und können sich bei technischen Verbesserungen ändern. Wir behalten uns vor, ohne vorherige Benachrichtigung Änderungen vorzunehmen • Les dimensions sont fournies à titre indicatif, elles peuvent subir des variations pour cause d'améliorations techniques. Nous nous réservons le droit d'apporter des modifications sans préavis.

• **SCHEMA DI FUNZIONAMENTO • OPERATIONAL DIAGRAM**  
 • **BETRIEBSSCHEMA • SCHÉMA DE FONCTIONNEMENT**



Aperto • Open • Geöffnet • Ouvert

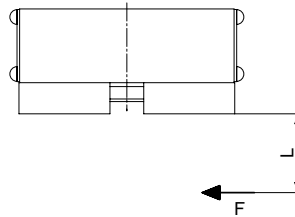
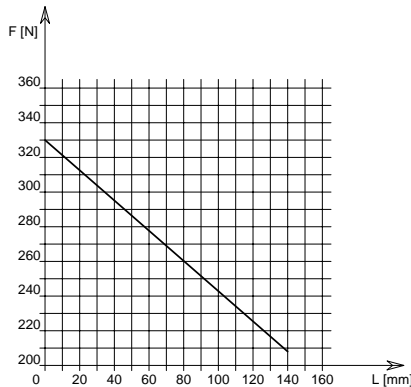


Chiuso • Closed • Geschlossen • Fermé



- **ORGANO DI PRESA A CORSA PARALLELA A DUE GRIFFE**
- **Two-jaw parallel gripper**
- **Zwei-Finger Parallelgreifer**
- **Pince de préhension à course parallèle, à deux griffes**

**DIAGRAMMA FORZA DI CHIUSURA**  
**CLAMPING FORCE DIAGRAM • DIAGRAM SCHLIEßKRAFT**  
**DIAGRAMME DE LA FORCE DE FERMETURE**



**P = 6 bar**

F = Forza di chiusura reale per griffa  
 L = Distanza di rilevamento

F = Reelle Schließkraft pro Greiffinger  
 L = Messungsabstand

F = True clamping force per jaw  
 L = Reading distance

F = Force de fermeture réelle par griffe  
 L = Distance de lecture

Valori nei dati tecnici rilevati alla distanza L = 0 mm • Technical specification values read at a distance L = 0 mm

• Werte der technischen Daten auf Distanz aufgenommen L = 0 mm • Valeurs des données techniques relevées à la distance L = 0 mm

**DATI TECNICI**

Corsa per griffa	.....13 mm
Corsa pistone	.....13 mm
Volume aria per doppia corsa	.....36 cm <sup>3</sup>
Forza teorica di chiusura per griffa a 6 bar	.....440 N
Forza reale di chiusura per griffa a 6 bar	.....330 N
Forza teorica di apertura per griffa a 6 bar	.....440 N
Forza reale di apertura per griffa a 6 bar	.....330 N
Pressione di esercizio	.....2-8 bar
Ripetibilità	.....±0.05 mm
Peso	.....1.09 Kg
Temperatura di esercizio	.....5-60 °C
Codice articolo	.....MG450AAL

**SPECIFICATIONS**

Stroke per jaw	.....13 mm
Piston stroke	.....13 mm
Dual stroke air volume	.....36 cm <sup>3</sup>
Theoretical clamping force per jaw at 6 bar	.....440 N
Actual clamping force per jaw at 6 bar	.....330 N
Theoretical opening force per jaw at 6 bar	.....440 N
Actual opening force per jaw at 6 bar	.....330 N
Working pressure	.....2-8 bar
Reproducibility	.....±0.05 mm
Weight	.....1.09 Kg
Working temperature	.....5-60 °C
Article code	.....MG450AAL

**TECHNISCHE DATEN**

Hub pro Greiffinger	.....13 mm
Kolbenhub	.....13 mm
Luftvolumen pro Doppelhub	.....36 cm <sup>3</sup>
Theoretische Schließkraft pro Greiffinger 6 bar	.....440 N
Reelle Schließkraft pro Greiffinger 6 bar	.....330 N
Theoretische Öffnungskraft pro Greiffinger 6 bar	.....440 N
Reelle Öffnungskraft pro Greiffinger 6 bar	.....330 N
Betriebsdruck	.....2-8 bar
Wiederholbarkeit	.....±0.05 mm
Gewicht	.....1.09 Kg
Betriebstemperatur	.....5-60 °C
Artikelcode	.....MG450AAL

**DONNÉES TECHNIQUES**

Course par griffe	.....13 mm
Course piston	.....13 mm
Volume d'air pour course double	.....36 cm <sup>3</sup>
Force théorique en fermeture par griffe à 6 bar	.....440 N
Force réelle en fermeture par griffe à 6 bar	.....330 N
Force théorique en ouverture par griffe à 6 bar	.....440 N
Force réelle en ouverture par griffe à 6 bar	.....330 N
Pression d'exercice	.....2-8 bar
Répétibilité	.....±0.05 mm
Poids	.....1.09 Kg
Température d'exercice	.....5-60 °C
Code article	.....MG450AAL

Magnum  
AL 450-26

Magnum  
PET 130-26

Magnum  
PET 130-13

Magnum  
AL 130-26

Magnum  
AL 130-13





- **NOTE**
- **Notes**
- **Anmerkungen**
- **Notes**

